

# 智能马桶 产品培训会

For Your Better Life  
2022/10/26 郑少波



# 目录



01

行业发展

02

产品介绍  
用户痛点

03

产品工艺  
核心技术

04

安装须知  
常见问题

# 01

## 行业发展

智能家居已经发展了10年以上，高速发展期即将到来,智能卫浴美好生活将走进千家万户

智能马桶日本普及率85%，韩国75%，美国65%，中国13%

发展潜力巨大





# 世界卫浴起源

伴随着人类文明的进步，卫生洁具的得到了快速发展



最古老的陶器出现在埃及，已经制作了呈铜色、闪耀着土耳其阿齐布尔的碱性釉彩的陶器

公元前3000年



世界最早的卫生陶瓷

 中国最早的陶瓷

公元25年



三国时期青质瓷夜壶

英国人哈灵顿在英国女王伊丽莎白宫殿里安装了第一个有水箱的木制座位抽水便池。

1596年



英国诞生第一个抽水便池



世界上第一个坐便器

十八世纪



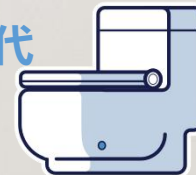
英国的一个管道工托马斯改进成了具有完善排污系统的座便器，一直沿用到现在。

唐山德盛瓷厂生产出中国第一个座便器

1916年



中国第一个现代卫生洁具





# 中国卫浴发展史

房地产市场快速发展，推动了泛家居整体市场的爆发式增长



美标、科勒、TOTO等国际品牌进入中国，锁定沿海城市，目标市场直切高档宾馆、写字楼、高档住宅，奠定了外资在中国高端品牌形象。同时本土企业开始进入满足低端市场需求。

1980~2000



第一阶段  
商用市场

房地市场的井喷，本土品牌得到了空前的发展，外资品牌渗透一二级市场占据80%以上中高档市场份额，低端为国内3000家企业瓜分，全国性本土卫浴品牌以佛山和南安企业为龙头开始初露锋芒。

2000~2010



第二阶段  
家庭普及

外资品牌下沉到县级市场，泛家居市场高速发展，传统品牌开始借助电商渠道攻城略地，科勒、TOTO、九牧、箭牌冲刺百亿目标，市场进入成熟期

2010~2020



第三阶段  
品牌形成

以智能马桶为代表的智能卫浴开始进入家庭市场，品牌卫浴企业开始注重产品的升级与智能体验，智能小单品在电商市场首先爆发

2020之后



第四阶段  
智能化寡头化



## 智能马桶发展史



1964年，美国人科恩Arnold Cohen为了自己患病父亲，用了两年时间研发出了第一台集冲洗和烘干功能为一体的智能马桶盖。

1967年由日本伊奈INAX研发的日本第一台民用智能一体式座便器Sanitarina 61诞生。

1995年第一个智能盖板诞产于浙江台州（便洁宝）

85%

日本

70%

韩国

13%

中国

60%

美国

吴晓波：去日本买个马桶盖2015

# 智能马桶

TOTO

INAX

CNR Maigoo.com  
Panasonic  
松下·卫浴

Tejjer® 特洁尔  
——特舒适智能马桶——

台州

MAIGOO.com  
Coma 西馬  
Intelligent chamberpot

台州

iKAHE 怡和

台州

WDI  
威迪亚

厦门

Maigoo.com  
R&T®

瑞尔特 厦门

KOMOO 科牧

厦门

Maigoo 舜洁厨卫  
Soojee®

台州

B 便洁宝  
— Bejoan —

台州

VIVI®  
维卫智能马桶

台州

MONGA 梦佳

潮州

taká® 博电

深圳

Hilk·喜尔康

衢州

# 02

## 产品介绍

智能座便器属于更新换代的革命性产品，迎合了未来人性化的卫浴发展趋势  
水洗替代了卫生纸，引发了一场卫浴革命，智能、科技、方便、卫生，这是今后卫浴发展的趋势。  
而对广大的消费者来说一般的新产品都有一个从认知到接受再到追捧的过程。





## 智能马桶谁最需要



**时尚女性**

外阴清洁护理，对于女性健康至关重要，60%的妇科疾病是由于外阴受到污染引起的，清洁外阴是预防妇科疾病的第一道防线。女性在月经期间和产前产后，往往为清洁不方便所烦恼。



**痔疮便秘患者**

智能马桶专设通便清洗功能，便前冲洗，可按摩肛门周围穴道，润滑肠道，软化和分解干燥结块的大便，帮助排便，根除便秘，灌肠排毒。



**体弱老年人**

座圈加热、自动冲水，老年朋友们不会再为每日上厕所发愁，老年人行动不便，低头或者弯腰都是很危险的动作，容易引发高血压、脑溢血等病症，不容忽视。



**高品位人士**

高尚生活人群更加偏重于卫生间的装修和设施升级，智能座便器在为您全家提供便后舒适洁净享受的同时，更能彰显居屋主人们的优越生活理念，是讲究高质量生活人的卫生间必备洁具。



**每个人**

社会在进步，科技的发展让卫浴产品更加智能化，随着智能马桶普及率的提高，每个家庭都会拥有一个智能马桶。



## 需求痛点

### 冲洗更酸爽

#### 卫生纸擦拭不干净

每次用纸擦完以后，爱干净的朋友都要用湿纸巾再次擦拭，甚至需要使用喷头清洗小屁屁才觉得舒畅

### 血液循环更好

#### 马桶座圈太冰冷

冬天里，不管南方还是北方，马桶盖的温度只有不到10°，和人体温差超过20°，做下去冰冷的感觉非常不好。

### 星级酒店的享受

#### 普通马桶档次不高

花巨资装修了一套房子，贴在墙上的瓷砖也很贵，想要豪华的感觉就是看不出来，五星级酒店使用的智能好产品，瞬间让装修档次提高了，

普通马桶存在冲不干净、卫生间臭



## 场景痛点

### 用水冲洗更干净

臀部皮肤表面有一万多个褶皱，繁殖着各类污染物和细菌。用再多的纸擦也不如用水洗的干净。而且卫生纸多是再生纸，在废纸上添加荧光增白剂或滑石粉，长期与皮肤接触易引发白血病。

### 不需要卫生纸

便后的卫生纸堆积在卫生间的纸篓里，变成一个细菌赖以滋生繁殖的温床，不但会污染家里环境，而且会成为病毒的传染源。

### 不会再有臭气

使用普通马桶，卫生间通风不好，人体排出的异味很长时间都消除不了，而且上厕所后经常忘记冲水。



## 三大卖点



# 智能马桶怎么选

智能马桶千千万  
智能功能分不清  
抓住核心选马桶



### 冲水好

下沉式水箱，超旋虹吸大冲力，4.5L二级节水水效



### 即热水

1秒速热健康节电，储热式循环加热不干净，浪费电



### 品质稳定

买一个用10年的好马桶，不要经常维修，首选品牌和18年源头工厂

坐便器水效等级	1级	2级	3级
坐便器平均用水量	≤4.0	≤5.0	≤6.4
双冲坐便器全冲用水量	≤5.0	≤6.0	≤8.0

注：双冲坐便器的半冲平均用水量应不大于全冲最大用水量的70%。



## 三大买点



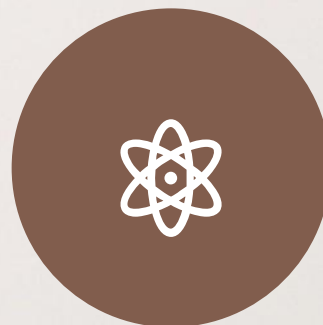
# 智能马桶有什么价值

场景化的体验感  
角色扮演的说辞  
给用户带来的利益表述



### 水洗生活

改变生活习惯  
开启水洗生活  
跟卫生纸说再见



### 高品质有档次

小预算提升装修档次  
智能浴室空间备有面子  
一款好看的马桶不可少



### 舒适体验

座圈加热、自动洗屁  
屁、自动翻盖功能  
全家人都可以享受智能卫浴带来的舒适好生活



## 功能特点

A

臀洗妇洗：前置净水过滤，双水道温水洗净，专用喷嘴喷出温水充分清洗臀部；专为女性日常卫生而设计，精心清洗，防止细菌感染；不锈钢喷杆，自带二次喷杆自洁功能，移动按摩冲洗，三档水压可调

C

座温加热：33-37°自动恒温，全座圈均匀加热，温差小于1°，温度四档可调，即使在寒冬，也会感到温暖舒适；

E

暖风烘干：吹出舒适的暖风，使洗净后的臀部干燥爽快；采用PWM方式控制温度提供4档暖风温度

B

自动感应：在没感应到人体入座前，锁定洗净和烘干等功能，避免误触发；  
自动冲水：使用者离开后，便座器自动放水冲洗；离座冲水、脚感冲水、遥控冲水、旋钮冲水、还有停电应急冲水

D

自动翻盖：自动翻盖、脚踢翻盖、遥控翻盖三种模式可选，人体无需触碰，靠近或脚踢，马桶盖、座圈自动开合。站立式操作，男士更方便。

F

蓝光小夜灯：人性化设计的光感蓝光小夜灯，可遥控控制开关，关怀老人与失眠人群，晚上起夜上厕所更方便了

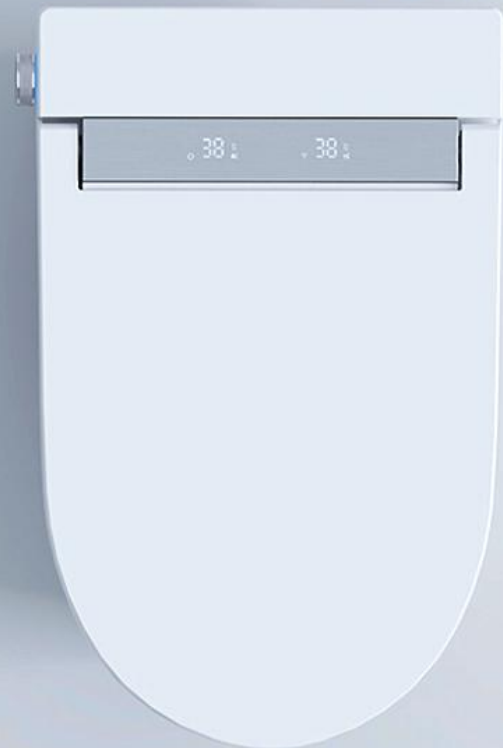
# 产品系列

## 主功能-旗舰款

- ✓ 语音控制
- ✓ 泡沫防护
- ✓ 自动翻盖
- ✓ 脚感翻盖
- ✓ 带遥控器
- ✓ 脚感冲水
- ✓ 按摩清洗
- ✓ 助便功能

## 相同功能

- |      |      |      |        |
|------|------|------|--------|
| 离座冲水 | 旋钮冲水 | 遥控冲水 | 停电冲水   |
| 妇洗模式 | 臀洗模式 | 移动清洗 | 安全电压   |
| 即热出水 | 水温调节 | 水压调节 | 水源过滤   |
| 座圈加热 | 座温可调 | 暖风烘干 | 风温可调   |
| 入座润壁 | 喷杆自洁 | 智能除臭 | 静音缓降   |
| 漏电保护 | 高温保护 | 阻燃座圈 | IPX4防水 |
| 智能屏显 | 侧边旋钮 | 节能模式 | 夜间照明   |



型号：豪华款  
(长680x宽390x高515mm)

- 开盖方式**
  - 自动感应翻盖 · 脚感翻圈
- 冲水方式**
  - 智能无线遥控 · 离座自动冲水 · 男士脚感冲水
  - 停电一键冲水 · 智能旋钮冲水
- 洁净健康**
  - 抗菌自洁坐圈 · 健康抗菌釉面 · 抗菌喷杆自洁
  - 双水路活水设计 · 防逆流活水过滤
- 洁净冲洗**
  - 移动按摩清洗 · 臀部洁净清洗 · 私处健康清洗
- 温度调节**
  - 坐圈坐温调节 · 烘干风温调节 · 清洗水温调节
- 安全防护**
  - IPX4防水 · 阻燃坐圈 · 高温保护 · 漏电防护
  - 夜灯照明
- 舒适体验**
  - 无水压限制 · 入座润壁 · 智能除臭 · 智能屏显
  - 水压调节 · 自动节能 · 即热出水 · 静音缓降
- 服务保障**
  - 全国6年质保10年保修 · 2500城送货包安装



型号：K01(下沉水箱)  
(长595x宽380x高450mm)

- 开盖方式**
  - 手动翻盖
- 冲水方式**
  - 离座自动冲水 · 男士脚感冲水 · 停电一键冲水
  - 智能旋钮冲水
- 洁净健康**
  - 抗菌自洁坐圈 · 健康抗菌釉面
- 温度调节**
  - 坐圈坐温调节
- 安全防护**
  - IPX4防水 · 阻燃坐圈 · 高温保护 · 漏电防护
  - 夜灯照明
- 舒适体验**
  - 无水压限制 · 自动节能 · 静音缓降
- 服务保障**
  - 全国5年质保 · 2500城送货包安装



型号：旗舰款  
(长680x宽390x高515mm)

- 开盖方式**
  - 自动感应翻盖 · 脚感翻圈
- 冲水方式**
  - 智能无线遥控 · 离座自动冲水 · 男士脚感冲水
  - 停电一键冲水 · 智能旋钮冲水
- 洁净健康**
  - 抗菌自洁坐圈 · 健康抗菌釉面 · 抗菌喷杆自洁
  - 双水路活水设计 · 防逆流活水过滤
- 洁净冲洗**
  - 移动按摩清洗 · 臀部洁净清洗 · 私处健康清洗
- 温度调节**
  - 坐圈坐温调节 · 烘干风温调节 · 清洗水温调节
- 安全防护**
  - IPX4防水 · 阻燃坐圈 · 高温保护 · 漏电防护
  - 夜灯照明
- 舒适体验**
  - 无水压限制 · 防溅泡沫盾 · 入座润壁
  - 智能除臭 · 智能屏显 · 水压调节 · 自动节能
  - 即热出水 · 静音缓降
- 服务保障**
  - 全国6年质保10年保修 · 2500城送货包安装



型号：标准款  
(长680x宽390x高515mm)

- 开盖方式**
  - 手动翻盖
- 冲水方式**
  - 智能无线遥控 · 离座自动冲水 · 男士脚感冲水
  - 停电一键冲水 · 智能旋钮冲水
- 洁净健康**
  - 抗菌自洁坐圈 · 健康抗菌釉面 · 抗菌喷杆自洁
  - 双水路活水设计 · 防逆流活水过滤
- 洁净冲洗**
  - 移动按摩清洗 · 臀部洁净清洗 · 私处健康清洗
- 温度调节**
  - 坐圈坐温调节 · 烘干风温调节 · 清洗水温调节
- 安全防护**
  - IPX4防水 · 阻燃坐圈 · 高温保护 · 漏电防护
  - 夜灯照明
- 舒适体验**
  - 无水压限制 · 入座润壁 · 智能除臭 · 智能屏显
  - 水压调节 · 自动节能 · 即热出水 · 静音缓降
- 服务保障**
  - 全国6年质保10年保修 · 2500城送货包安装



# 智能马桶K11

座圈加热 感应冲水



# 智能马桶Z03

全功能款 豪华顶配



# 智能马桶X12

全功能款 舒适顶配



# 智能马桶K03

全功能款 标准顶配



# 智能马桶Z04

全功能款 旗舰顶配



# 畅销 款式

# 智能马桶 功能参数

供电	220V 50Hz (1.5m)
额定功率	1350W
加热功率	1600W
适用水压	0.05-0.8MPa
排水量	5L
排水方式	110mm地排水
节水等级	三级节水水效
坑距	305/400
使用环境温度	0-40°C
脚感距离	5-30cm
防水等级	IPX4
釉面厚度	1-1.2um



- | 0.1秒灵动感应
- | 6重安全保障
- | 静音缓降盖板
- | 旋冲虹吸大冲力
- | 不锈钢自洁喷杆
- | 20万次超长寿命

# 前置净水过滤器

水质更洁净 冲洗更安心



臀洗妇洗  
水路

冲刷  
水路



# 空气 自吸式喷杆

空气混入水中清洗，温柔舒适更节水。  
多重清洗模式 自洁除菌

一体化不锈钢清洁喷嘴：一个喷枪内集中三种不同的喷嘴，满足不同的清洗需求。304不锈钢喷管通过人体感应，按臀部、女性清洗键，喷头在使用前、使用后进行除菌清洗，清洗更安心。

隐藏式喷嘴：待机时，挡板遮蔽喷管，避免外界污染。

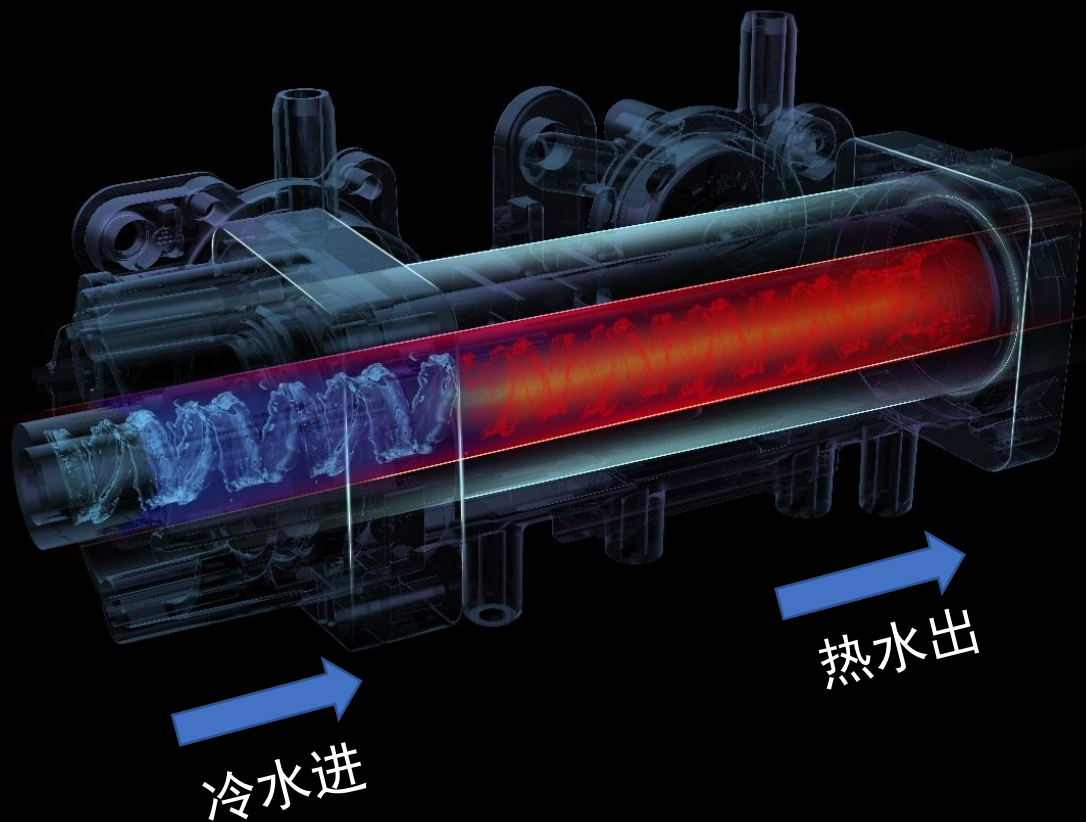


女性清洗



移动按摩清洗





## 高品质加热管 一秒速热

采用进口陶瓷瞬间加热器（核心部件），即便进水是低至5度的冰水，也可在一秒内加热到35度，在寒冷的冬季也带着最贴心的呵护。

零储水，无限容量，有效防止水源在长期贮存的过程中滋生有害细菌，每一滴都是人体最舒适的温度，洁净清洗您的每一寸私密肌肤。

加热功率1600W  
温水冲洗的舒爽

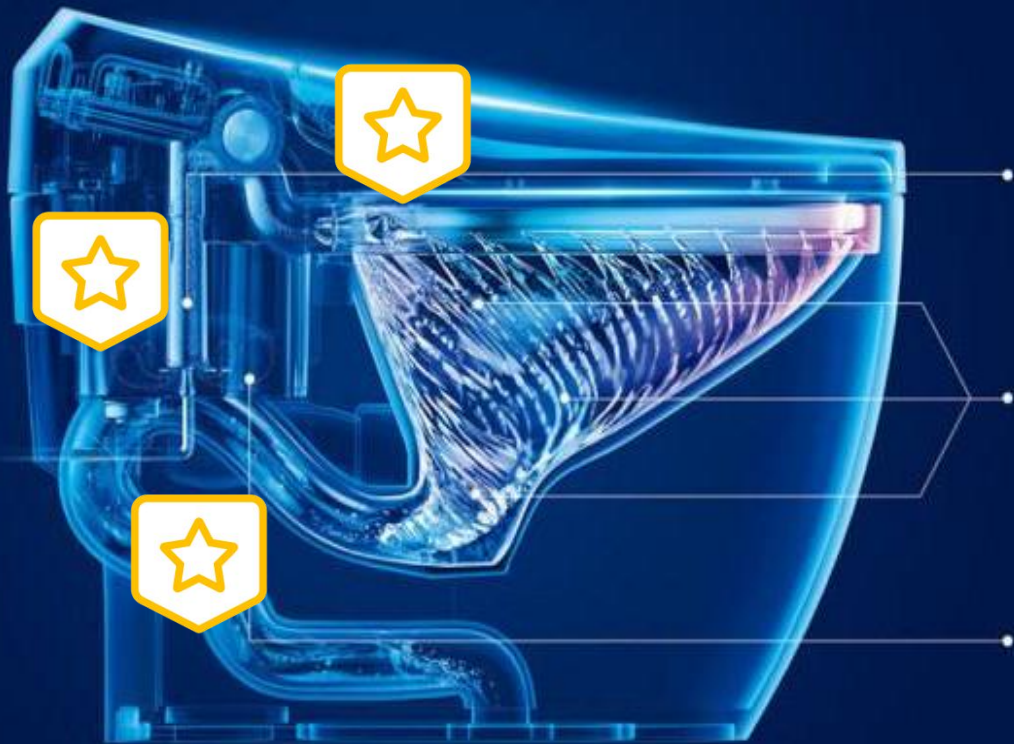


**离座冲水**  
**脚感冲水**  
**旋钮冲水**  
**遥控冲水**  
**停电也可冲水**

如厕后，脚伸到感应区即可感应冲水，给男士如厕带来了极大的便利（也可更换成脚踢冲水）。

# 下沉式水箱

## 虹吸式冲刷系统



虹吸式冲刷系统、无水压要求，适应任何管道。

即热式水洗、烘干、座圈恒温。

智能遥控、感应冲刷、感应翻盖。

内置助力泵，不受水压限制的同时保证冲力强劲。

超漩涡轮式冲水，海浪般将污秽排走，坐厕洁净不留污，清洁后顾无忧。



人体离开座圈感应器5秒后，马桶自动感应冲水，独创的双漩涡轮虹吸喷射式冲刷技术，内壁左右两股强大水柱配合中间的多孔小水柱，强力漩涡与360°涡轮形成全方位强力度的水流冲刷，再辅以底部的喷射性水柱助冲。

# 模块化水电分离设计

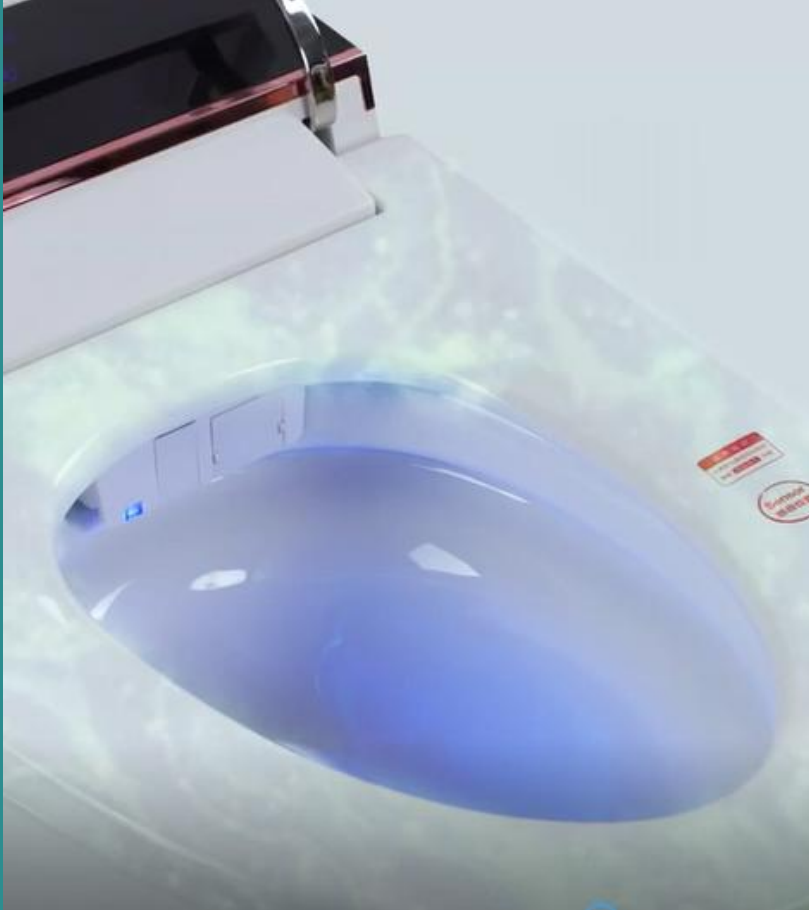
下沉式智能马桶底座部件采用平铺式模块设计，模块清晰，容易更换，售后成本低，实现水电分离，从内部设确保使用安全。



# 一体式陶瓷水箱设计

下沉式水箱为一体式陶瓷水箱更加稳固质量更稳定。





着坐感应 光感小夜灯  
超声波焊接工艺

## 恒温座圈 体贴四季

每一个设计都是对“人”的最大关怀，持续座圈恒温功能，四季随心所选。四档恒温33-37°，即使在寒冬中，家里的老人或儿童都能拥有舒适的如厕体验。

座圈配四个 缓冲垫

不易摇晃 更加稳固

象牙轴活动处防水设计

装配处设计有防水盒，有效的防止外部淋浴水进入电子盖板



# 智动翻盖 不必亲为



## 感应翻盖

人体无需触碰，靠近或挥手，马桶盖、座圈自动开合。



## 脚踢翻盖

脚尖轻踢，盖子自动掀起，再踢一次，座圈自动开启，站立式操作，男士更方便。



## 遥控翻盖



## 一键快拆

一键轻易拆卸，深度清洁更方便。

## 座圈配四个 缓冲垫

不易摇晃

更加稳固



双层静音缓降盖板  
IPX4防水设计



# 让小屁屁更舒适

精密电机4500转，风速可达4m/s

## 4档暖风烘干

精密电机 PTC控温

### 可调节风力烘干 4档暖风不怕烫



调节到你所需要的风力，温柔热风从烘干口输送至湿处，迅速带走肌肤湿气，4档风温自由调节



随手掌握全部功能，调节水压、水温、风温  
座温、喷头等各项功能，一手掌握操作更方便



# 射频 遥控器

操作简便 一目了然



# 03

## 产品工艺 核心技术

先进技术:

<https://www.bilibili.com/video/av251739212/>

传统技术:

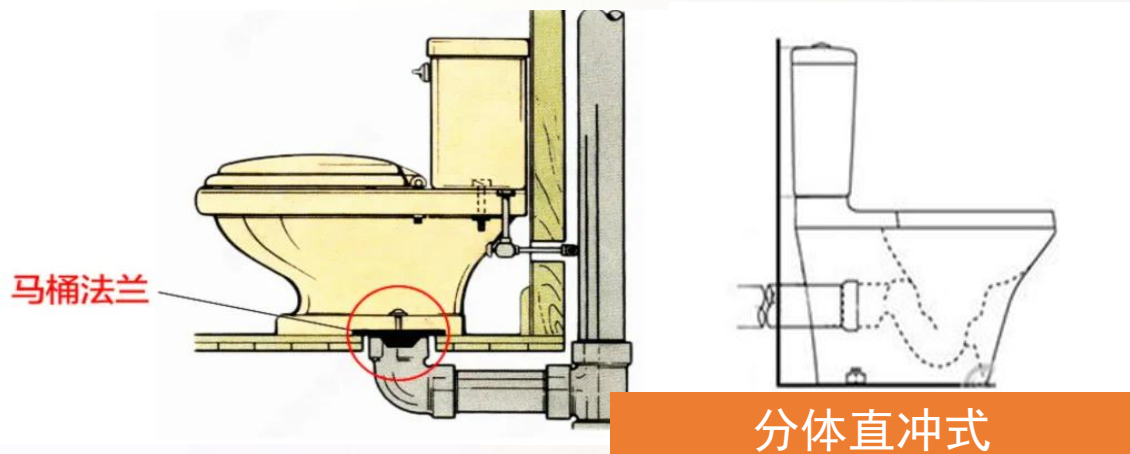
<https://haokan.baidu.com/v?pd=wisenatural>

[&vid=13956556453389285436](https://haokan.baidu.com/v?pd=wisenatural&vid=13956556453389285436)



# 普通马桶分类

GIBO



坑距



正常回水湾



浅回水湾



深回水湾

马桶安装的注意事项

排水方式：虹吸、直冲

结构：分体式、一体式、挂墙式

常见坑距：305/400mm

排污口：按照国家标准，最小直径是DN100

现在一般都使用U-PVC管，最小直径的是DE110



● 直冲管道如图蓝色所示  
管道比较大，弧度小



● 虹吸管道如图蓝色所示  
管道比小一点，弧度大



## 普通马桶工艺

A

坯体材料：采用优质黑粘土,飞燕土,高岭土与天然矿物等原料,经严格的精选,磨,除铁及高速搅拌均匀化而成泥浆颗粒,成型后坯体致密度高,强度大。

C

烧成工艺：胚体高温烧成,完全瓷化。采用隧道窑或梭式窑高温窑炉,经过1200度以上的高温煅烧,质地均匀,完全瓷化,具有优异的内在品质。

E

检验标准：胚体厚度>6mm,釉面>0.8mm,吸水率<0.2%,水封>50mm,冲刷力>85个小球,平整度,用水量<6L

B

釉面材料：采用天然矿物原料及精细化工原料,如长石,石英,碳酸钙,烧滑石,硅酸锆等,都经过严格的挑选,具天然环保性,不含氧化铅等危害健康之元素,确保产品绿色环保。

D

烧制温度：国标烧制温度是1100°,吸水率小于0.2%,烧制时间10小时,能做到1280°的只有少数品牌,高温瓷敲击声音清脆,成型率低,成本高

F

配件：软管、三角阀、法兰圈  
盖板：PP盖板、脲醛盖板, U/V/O型  
水件：进水阀、排水阀  
按钮：顶按、侧按、线控

**制浆---成型 ---修补烘干---施釉---烧成---检验**



## 智能马桶工艺

A

整机：

智能盖板450个零件

陶瓷烧制20个小时，三层施釉工艺1.2mm

6大安全防护

Led温度数显

C

加热部件：

陶瓷瞬间加热器，温水1秒速热

座温PTC加热

风温PTC加热+电机

E

传感器：

着座传感器：电容式

脚踢传感器：红外式

开盖传感器：雷达电容式

温度传感器：水温+座温+风温

## 外壳：PP+ABS

B

控制电路板：

SMT表面贴片和波峰焊

4个小时的待机老化测试

环氧树脂灌封防水处理

整机4小时待机老化

D

控水部件：

过滤器：过滤99%细菌和杂质

进水电磁阀：50万次使用寿命

分配阀：控制喷杆水路

减压阀：控制管道水压

水件：进水阀+排水阀+微型增压泵

翻盖齿轮箱：马达+减速齿轮箱+阻尼

器

# 一个优质的马桶盖要经过多道检测



## 常规检验：

- 电磁阀试水测试
- 控制板老化测试
- 喷枪总成检测
- 水箱泄压阀测试
- 成品功能测试
- 外观检验

## 型式试验：

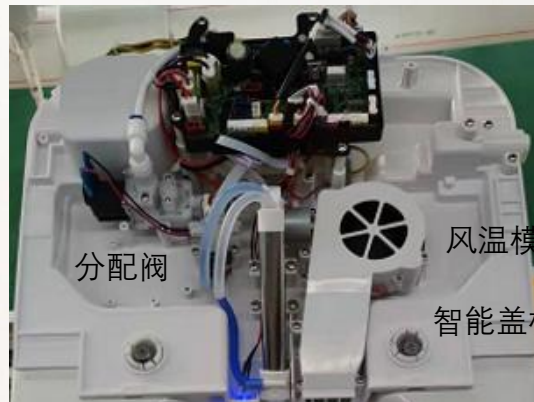
- 坐圈荷载重和摇摆试验
- 马桶承重抗压测试
- 淋浴测试
- 结构配合测试
- 电气安全性测试
- 机械环境试验



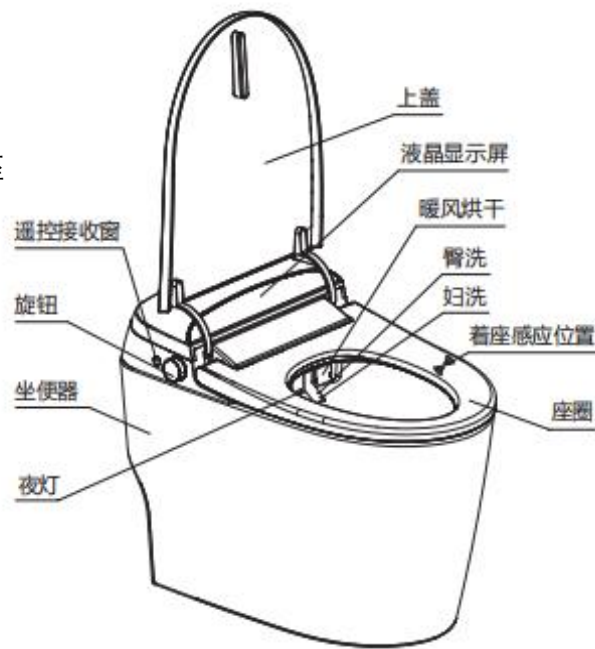


# 部件名称

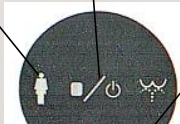
电路模块+电源模块



## 产品介绍



暖风烘干/冲水/停止  
女性清洗  
臀洗





## 核心技术

---

·控制电路系统：专利技术2022SR0386859

电磁阀：两段式驱动电磁阀专利技术CN202022360013.3

脚踢感应：电容感应+灵动感应专利技术CN201910380558.X

加热模块：防干烧专利技术CN2022108998377.8

泡沫盾：自动出泡恒温马桶盖专利技术CN202020341262.5

风温模块：风温控制专利技术CN201922482745.7

喷杆模块：

座温加热：恒温马桶圈专利技术CN201720171145.7

自动翻盖：

冲水水件：WDI优质冲水系统，虹吸冲水专利技术CN202020409032.8

# 04

## 安装使用



# 下沉式智能一体机

## 操作方式说明

### 臀部清洗:

人体入座后，将旋钮向前方旋转到底后松开，喷杆将伸出来自动清洗，再次旋转后松开，喷杆开始前后移动按摩清洗。

### 女性清洗:

人体入座后，将旋钮往后旋转到底后松开，喷杆会伸出来自动清洗，再次旋转后松开，喷杆开始前后前后移动按摩清洗。

### 暖风烘干:

人体入座后，中间按一下就是暖风烘干。

### 停止键:

在运转过程中，按一下旋钮可以停止当前一切操作。

### 冲水:

离座后，会自动感应冲水，也可旋钮中间按一下手动冲水，还可遥控器按键冲水；在无电的情况下亦可按智能马桶盖右侧的无电冲水按钮进行冲水。

### 脚踢感应:

马桶盖关闭情况下，感应一次开启盖板，再次感应打开座圈

遥控操作

旋钮操作

# 下沉式智能一体机

选购确认

## 坑距测量

1. 从瓷砖面到排污口中心孔的距离；
2. 若瓷砖未贴实测距离-5cm
3. 北方标准400，南方标准305
4. 升级用户可咨询物业、开发商原始马桶坑距设置，或原马桶坑距标签，
5. 拆开吊顶测量下水管位置
6. 300-399选300坑距，400以上选400坑距

## 电源确认

1. 卫生间电源默认在坑距中心线500mm两侧，尽量远离淋浴器；
2. 插座面板离地高度500mm；
3. 插座规格5孔10A即可
4. 升级用户若无插座预设，可从电热水器链接插排使用

## 安装

### 安装前注意事项

#### 一、排污口

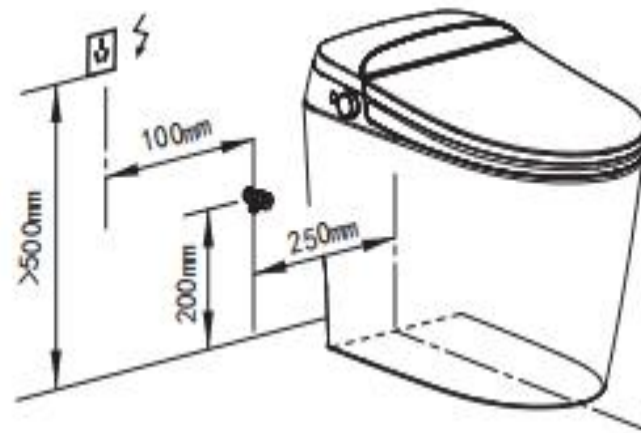
1. 安装前请确认排污口距墙的距离与智能坐便器坑距是否匹配！
2. 安装前应将地面脏物清理干净，并保持干燥。



#### 二、电源及进水连接建议

## 供水确认

1. 预留DN15管道与三角阀
2. 确保水压符合要求



# 下沉式智能一体机

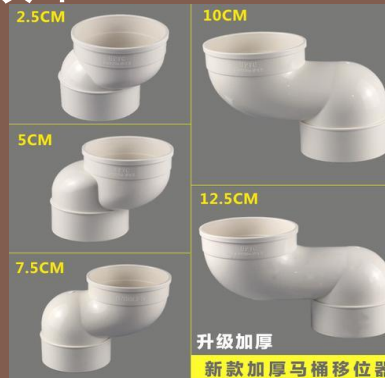
## 安装说明

### 水压确认

1. 自来水供水要求1.5~3.5公斤，但到末梢供水一般为1.5公斤；
2. 1到10楼都属于低区供水，而11到18楼属于高区供水，
3. 1-6为原水供水，6-10楼水压存在偏小可能
4. 厨房龙头出水30秒小于4.5升，水压偏小，大于7升水压偏大
5. 咨询物业

### 移位器

1. 常见规格：  
5/7.5/10/12.5/15/17.5/20厘米
2. 移位器可能影响冲水效果
3. 太长移位器建议不装



### 冲力不好

1. 检查马桶排污口是否安装正确；
2. 检查排污管是否存在回水湾
3. 若有回水湾，需要在排污口和法兰圈切开一个20mm小口，形成空气泄压



# 下沉式智能一体机

## 安装说明

- 1、安装前应检查排污管道是否畅通及安装地面的清洁。
- 2、将配套的密封圈安装在坐便器的排污口上。
- 3、确定坐便器安装位置。将坐便器（排污口）对准管道下水口慢慢放下，调整正确位置，然后（用粉笔或白板笔）在坐便器的四周划上标记线，并确定安装孔。
- 4、打安装孔。对准地脚镙丝标记孔，用冲击钻打安装孔（直径为10mm，深度为60mm），装入膨胀胶钉。  
（一般不须安装地脚镙丝） 坐便器
- 5、在标记线内侧打上玻璃胶。
- 6、对准安装孔及四周的玻璃胶装上坐便器，慢慢地向下压直到水平。
- 7、在坐便器与地面连接处打上玻璃胶，并修整四周确保美观。
- 8、安装地脚镙丝。
- 9、连接进水管，检查过滤器是否有安装。
- 10、清洁地面和工具，禁止立即使用（玻璃胶固化一般需要24小时），保持坐便器周边24小时内不接触水。

**遥控操作**

**旋钮操作**

# 下沉式智能一体机

拆装与售后

COUTUS  
柯顿智能

## 产品拆装

先进的独立模块设计，冲洗阀与智能盖板独立设计；  
阀体与马桶独立安装。

售后保障：由苏宁承接保障售后服务，全国联保。



# 下沉式智能一体机

## 拆装与售后



1、直接在智能盖板后端向上提起即可轻松拆卸下整套智能盖板（不要从智能盖前端向上提起拆，将难拆下）。

2-3、将智能盖板的安装孔对准陶瓷上的盖板安装孔，在智能盖板前端向下按，即可安装好。



①



②



③

---

常见问题

- 1.堵塞：冲水不够或掉进异物或老化都会造成马桶堵塞，如果是软物堵塞，使用简单的疏通工具一般都可以解决，如果是硬物堵塞则一般需要拆开马桶疏通。
- 2.漏水：马桶水箱配件老化或损坏失灵，一般是浮漂或下水密封盖出问题，更换就可以了。
- 3.安装问题：底部安装的时候使用玻璃胶或水泥，安装时不要封死马桶底部的螺丝孔。
- 4.按钮失灵：最常见的是双按钮，按钮失灵的化直接更换就可以了。
- 5.风温不热(其他正常)：检查烘干装置和电脑板。
- 6.水不热(其他正常)：检查遥控器，水箱加热管，水温传感器，热熔断丝和电脑板。
- 7.座温不加热(其他正常)：检查遥控器，座圈加热丝，温度传感器，电脑板和接插件。

## 故障检修

现象	原因	解决方法
产品不能正常工作	1. 电源没有开启？	请开启电源
	2. 水源没有开启？	请打开进水水阀，或确认自来水是否停水
	3. 未着座	请坐在座圈上并调整好坐姿
喷嘴突然退回	1. 冲洗周期为约90秒，之后会自动停止喷水，喷嘴退回	这是正常现象，如需要再次冲洗请重新按冲洗键
	2. 自来水进水异常	请确认自来水是否停水
	3. 检测到离座	请调整好坐姿
清洗压力低	1. 水压是否设置为低档？	请加大水压
	2. 进水水压偏低	请确认自来水进水压力不能低于0.07 Mpa
	3. 过滤器已堵塞	请更换新的过滤器
清洗水温低	遥控器水温设置是否为低档？	请重新设置合适的水温
烘干风温低	遥控器风温设置是否为低档？	请重新设置合适的暖风温度
座圈温度低	1. 遥控器座温设置是否为低档	请重新设置合适的座圈温度
	2. 产品处于节电模式	请着座并开启清洗，退出节电模式
夜灯不亮	夜灯功能设置为关闭？	关闭模式时夜灯不会亮。请调整夜灯模式
夜灯一直亮	夜灯功能设置为常亮？	常亮模式时夜灯会一直亮。请调整夜灯模式
冲刷功能不正常	供水停止或水箱正在补水	等待恢复供水，水箱补水完成后即可再次冲刷
遥控器不工作	1. 电池电量是否不足？	更换新电池
	2. 遥控接收窗口有金属遮挡？	请移除金属遮挡物

# 感谢聆听

了解产品，了解企业，了解友商，了解行业  
夯实你销冠生涯的基石

找三个朋友做个调查：

- 1.你是否了解智能马桶？你是否考虑购买智能马桶？
- 2.你最期待智能马桶什么功能？

