

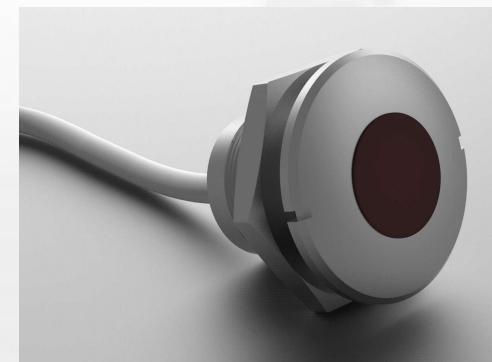


新品

智能马桶~脚感模组系列产品技术培训

十五年专注智能厨卫

LDL-2023.07.18



内训资料，禁止外发

福建洁博利厨卫科技有限公司





机械按压

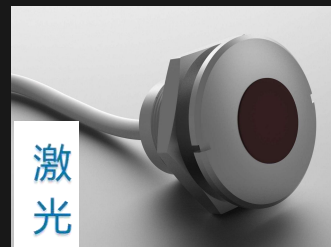


红外

红外感应式
(脚感开孔)

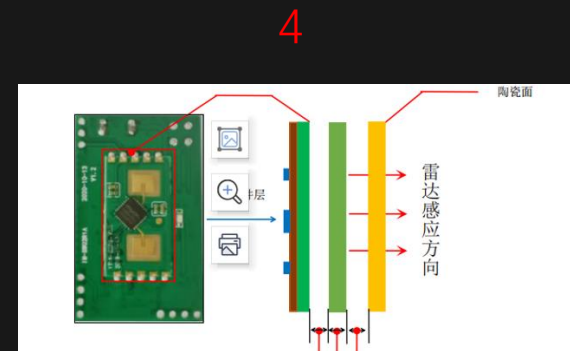


电容感应
(脚感不开孔)



激光

激光感应
(脚感开孔)



毫米波感应
(人体感应不开孔)



产品 | 场景应用



座圈翻盖

脚感冲水

面盖翻盖

着座感应





纯机械式脚踢

使用的时候踢一下就行了

优点：机械行程式，无技术要求直采按钮做开关动作，不易损坏

缺点：采用铜或不锈钢材质成本高，机模开关寿命低；使用者不方便，



红外感应式脚感

在马桶陶瓷体感应区，伸个脚晃一下（进入感应区）就可执行动作；红外波感应。

优点：成本相对低，非接触式感应脚感更舒适

缺点：陶瓷需开孔，红外感应对环境干扰的误动作，对黑色材的质（如鞋底）不敏感。



TOF

TOF-激光感应式脚感

在马桶陶瓷体感应区，伸脚晃一下（进入感应区）就可执行动作；激光感应。

优点：非接触式感应，黑白色差无区别感应，脚感舒适、不挑鞋

缺点：也需陶瓷需开孔，成本相对高些



TOF-激光感应式脚感

在马桶陶瓷体图标区，伸脚晃一下（进入感应区）就可执行动作；电容感应。
优点：非接触式感应，黑白色差无区别感应，脚感舒适、不挑鞋；陶瓷不开孔
缺点：目前市用产品稳定性差，抗干扰能力弱些



毫米波（雷达）感应式

在智能马桶感知范围内，识别到人体就可执行动作；人体区域范围感应。

优点：人体感知，一体化设计技术含量高

缺点：成本高，提前设计导入



研发 | 未来新科技

AI智能语音，唤醒指令 彻底释放双手

搭载Ai智能语音识别技术， 智能学习，语音控制

AI智能语音 彻底释放双手

搭载语音识别技术，各种指令快速反应
你开口就行，无需手动操作

WITH VOICE RECOGNITION TECHNOLOGY

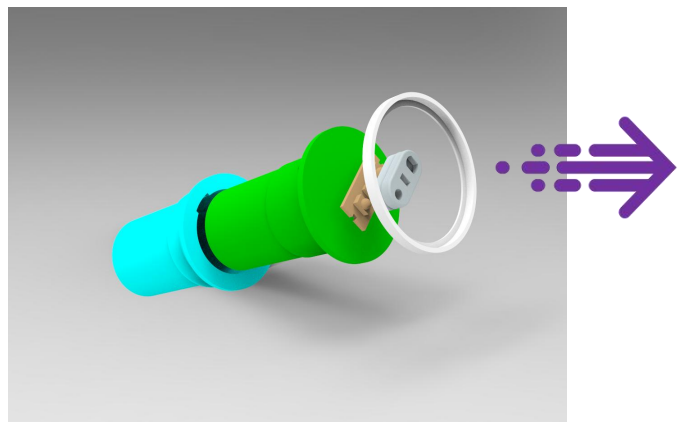
)) 小艾小艾，打开座圈

好的，座圈已打开 ((

)) 打开清洗模式

清洗模式开启... ((





TOF激光感应产品功能规格简述



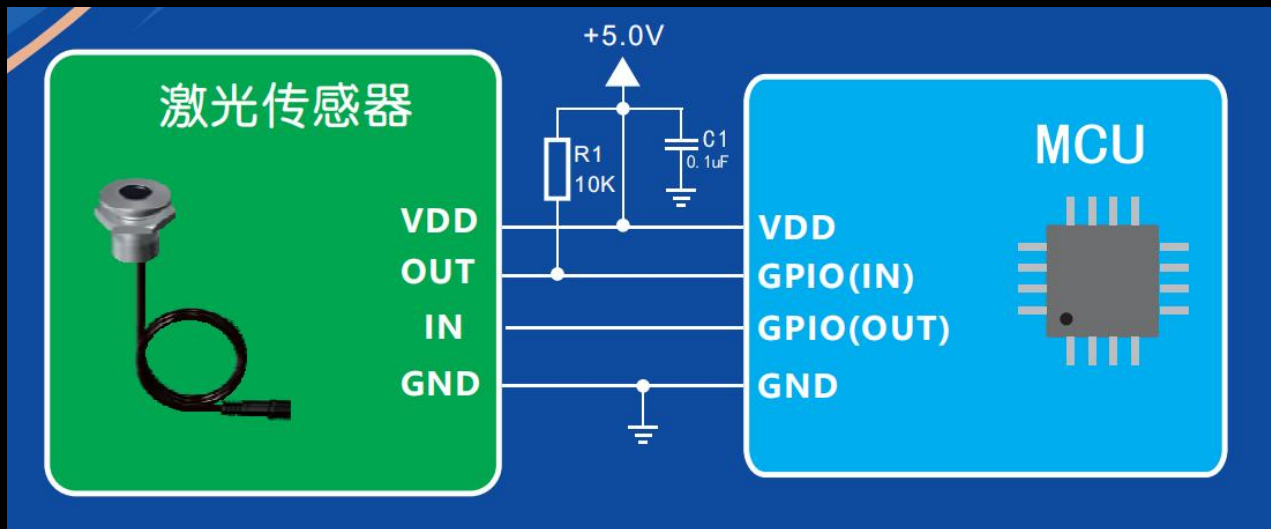
主要特点:

- 1、TOF是通过测量光子飞行时间测距，测量精度高，误差小，
- 2、抗干扰性强，通过滤光片和软件算法有效解决了红外波段易受光照度影响、EMC，
- 3、检测距离受反射物颜色影响小，对黑色/白色/灰色/镜面/金属色差影响小



产品技术规格

- 1.感应距离：0-15cm
- 2.工作电压：5.0V-12V（推荐5.0V）
- 3.工作温度：-10℃~60℃（相对湿度：<95%）
- 4.额定功率：0.1-0.2W
- 5.最大电流：40mA
- 6.待机电流4-7mA
- 7.红外波长：940nm
- 8.接口：GPIO
- 9.应用领域：智能马桶



6, 线序示意图

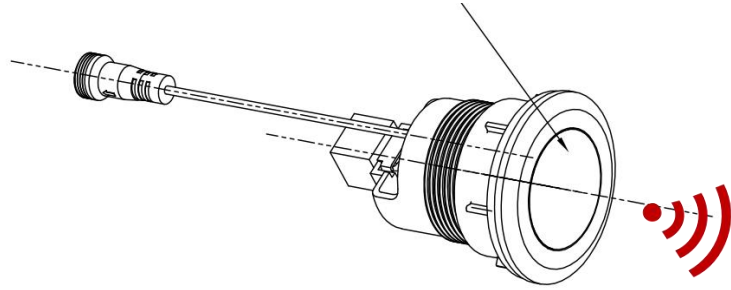


- 1, 红线: 正极VDD(5.0V)
- 2, 黑色: 负极GND
- 3, 黄线: 线号线OUT
- 4, 白线: 线号线IN

7, 安装示意图



- 1、接口：采用GPIO-通用输入输出端口，可以通过接口输出高低电平或者读出引脚的状态是高电平还是低电平
- 2、采用四芯防水端子线序
- 3、安装与马桶陶瓷开孔处，



红外感应产品功能规格简述



主要特点:

- 1、是通过红外感应反射信号，识别感应距离，
- 2、抗干扰性强，通过滤光片和软件算法有效解决了红外波段易受光照度影响
- 3、成本相对性价高
- 4、通用产品，竞争力较弱



产品技术规格

- 1.感应距离：0-18cm
- 2.工作电压：3.5V-12V（推荐5.0V）
- 3.工作温度：-10℃~60℃（相对温度：<95%）
- 4.待机功率：###
- 5.最大电流：40mA
- 6.待机电流： $\leq 60\mu\text{A}$
- 7.红外波长：960nm
- 8.接口：三线端子
- 9.应用领域：智能马桶

引脚序号	引脚名	引脚类型	引脚描述
1	VDD	Supply	模块电源引脚
2	Output	OD	感应状态开漏输出
3	GND	Ground	模块接地引脚



- 1、接口：采用通用3P接插端子，①电源输入②感应信号输出③电源负极
- 2、采用三芯端子线序
- 3、安装与马桶陶瓷开孔处，



电容接近感应产品--待补

elbo®

elbo®

新产品 新理念
为人们之美好生活

For Your Better Life



福建洁博利厨卫科技有限公司