



2020 New Products & Technologies Conference

新产品分享与趋势交流

十五年专注智能厨卫



gibo®

福建洁博利厨卫科技有限公司

注册资金：1000万元整



Founded in
2005

努力不懈，继续卓越

创新技术，优质精品

Great

Innovation

Benefit

Onus

携手并进，双赢未来

责任承诺，值得信赖



专注智能卫浴

商用感应洁具 | 家用智能厨卫 | 卫浴电子解决方案

企业实力

Company Capacity



员工

研发8人
品控3人
销售12人
生产32人
管理8人



保障能力

整机生产能力20K
感应控制组件30K
感应控制模组50K



销售规模

2017: 2700万
2018: 3300万
2019: 3900万



销售渠道

自有品牌: 30%
---其中线上销售5%
OEM&ODM: 65%
---其中外贸OEM15%

企业竞争力

Company competitiveness

团队

Team

核心团队拥有近20年的行业从业经验
专注用水节水与智能科技的融合设计能力
结构创新能力引领行业

产品

Product

2010年 行业首创智能卫浴试水试压系统
2011年 行业首创双模厨房感应龙头
2013年 行业首创感应皂液出水一体龙头
2014年 成功开发电容触控水龙头
2015年 行业首创双感应快接水嘴
2018年 双模浴室感应龙头开发
单线通讯技术研发成功
2019年 全球首款一窗双感应面盆龙头研发成功

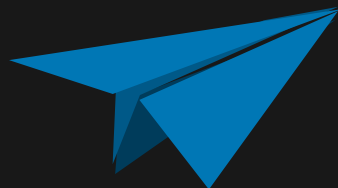
服务

Business Service

新品迭代支持
快速解决方案能力
灵活的打样支持
深入客户现场的技术支持
良好沟通铸就融洽客情

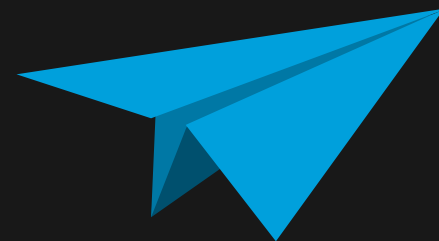


行业地位



资质荣誉

- 国家高新技术企业
- 福建省著名商标
- 感应洁具十大品牌
- 福州科技创新示范企业
- 政府采购准入资格
- 国家节水产品认证
- CCC / EMC / Rohs
- CUPC / NSF / CE



知识产权

- 发明专利6项
- 实用新型专利 > 80项
- 外观专利16项
- PCT国际专利3项
- 2020年专利总量已突破100项



研发体系

卫浴电子解决方案

为客户技术赋能

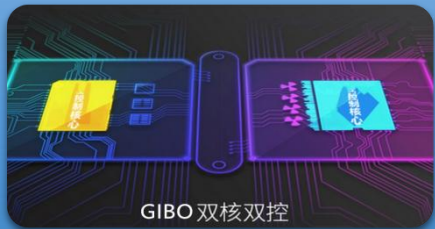
前沿技术应用与创新

快速响应服务



由感而发 触动生活

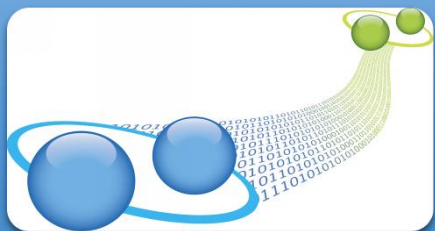
为合作伙伴技术赋能，让创新更具商业价值



GIBO 双核双控

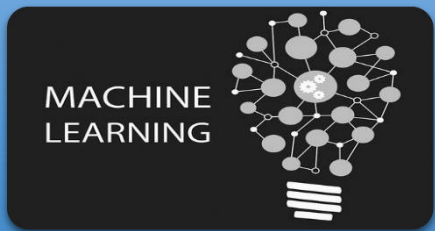
双芯片互换平台

- 终结模拟与数字电路差异
- 记忆距离，更好的通用性和互换性



半双工单线通讯技术

- 超强抗干扰与加密性能
- 单线通讯，三线应用，更具适配性



MACHINE
LEARNING

算法加强

- 超低功耗算法
- 中值滤波算法



- 有效深度信息点高达30万人脸识别准确更安全
- 工作距离最远可达3米适用于更多应用场景
- 结构布局更灵活可为未来手机形态提供更多可能

ToF超感应技术

- 多区扫描，30万个信息点深度扫描
- 不惧色差，不怕反光，不挑材质(镜子、不锈钢、陶瓷)



Liteon灵动感应技术

- 智能手势识别，瞬间扑捉您的一举一动
- 64ms极速响应，功耗低至40uA，更快更省电



电容触控技术

- 工业级抗干扰性能，通过4KV群脉冲测试
- 17种光源干扰，20种常用电器干扰



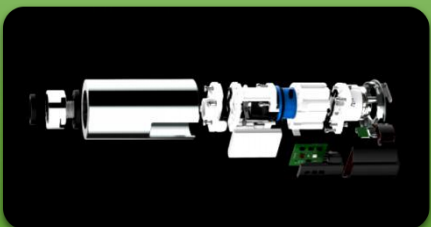
无线遥控技术

- 最长控制距离10米
- 滚动码加密



水力发电储能技术

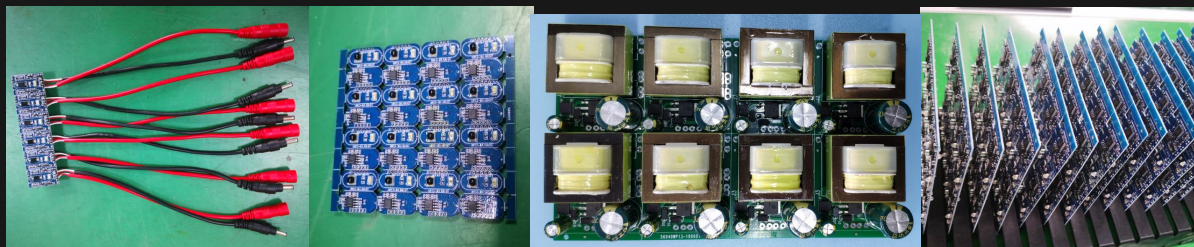
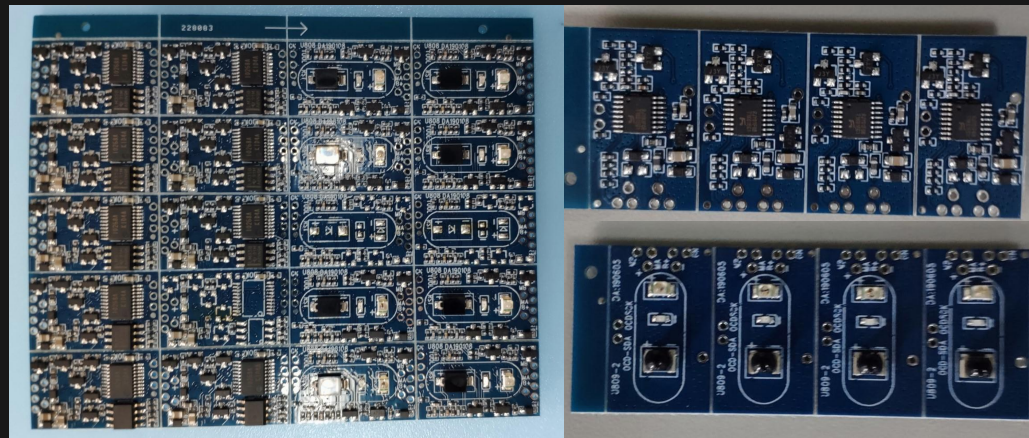
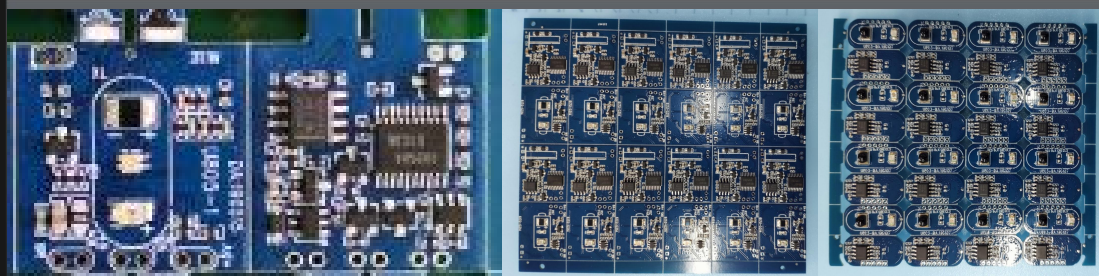
- 高能效转换比
- 使用寿命长达10年



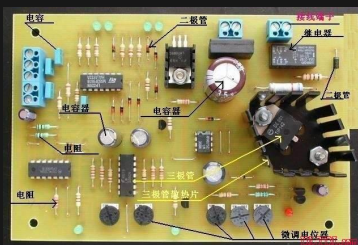
电磁阀水锤解决方案

- 水锤优化效应
- 流道改善方案

- PCB Layout
- PCB封装



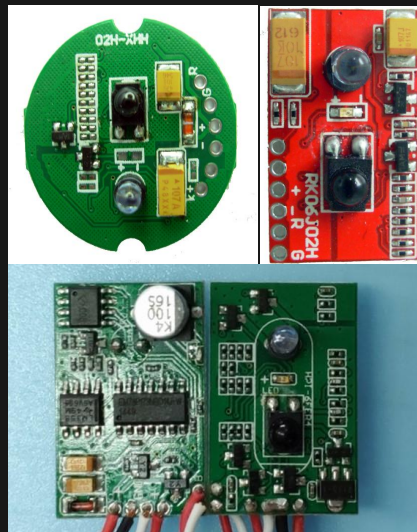
**I代
模拟器件**



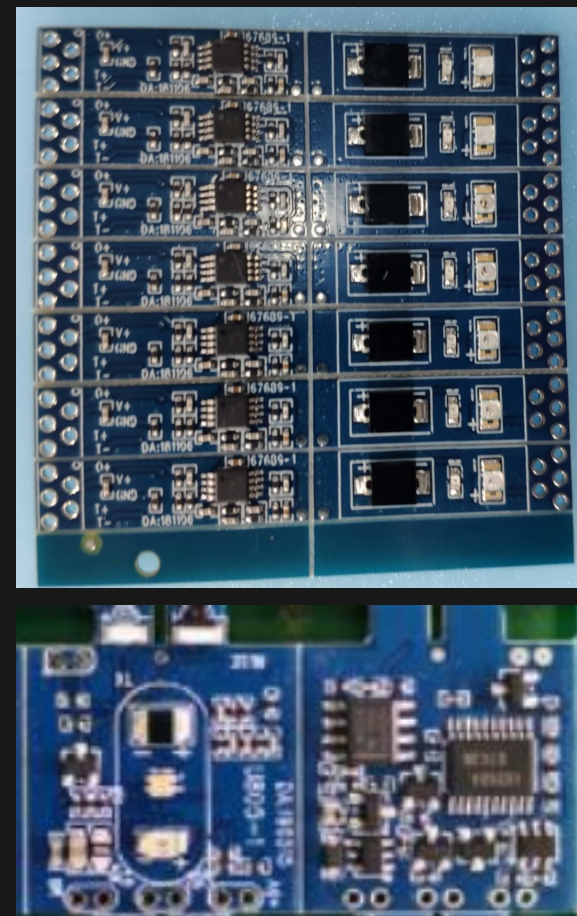
**II代
MCU控制**



**III代
SMT双面贴片工艺**

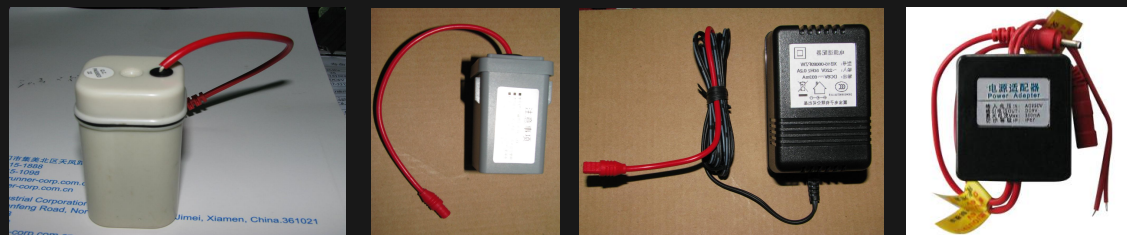
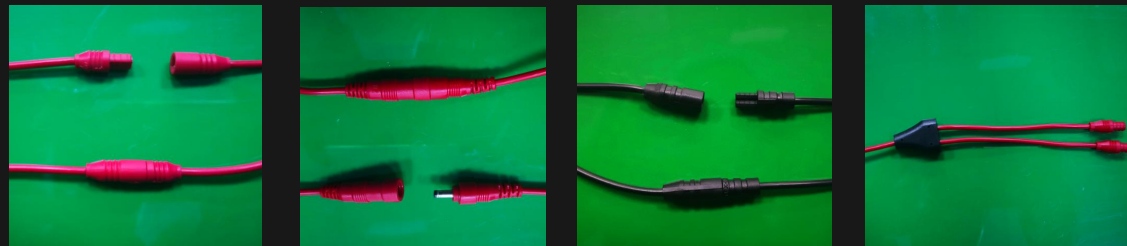


**IV代超微型
SMT全面贴**



★高集成度 ★超小体积 ★全贴片工艺 ★超低功耗 ★超强干扰 ★算法加强 ★极速响应

- 防水接头解决方案
- 电源适配器



➤ 电磁阀组件



I代
单次电磁阀



II代
双稳态脉冲阀



III代
模组化双稳态脉冲阀



★微型化 ★低功耗 ★模组化 ★抗杂质 ★水击性能提升

IV代超微型



GIBO模块化设计

让智能厨卫研发更简单

感应组件 | 电源组件 | 电磁阀模组 | 控制组件



The logo for elbo, featuring the brand name in a lowercase, sans-serif font with a registered trademark symbol. The logo is positioned in the top left corner of the image, set against a teal rectangular background.

elbo®

A close-up photograph of a white ceramic faucet. The faucet has a modern, curved design. The elbo logo is faintly visible on the side of the faucet. The background is dark, making the white faucet stand out.

感应节水水嘴

New Products & Solutions

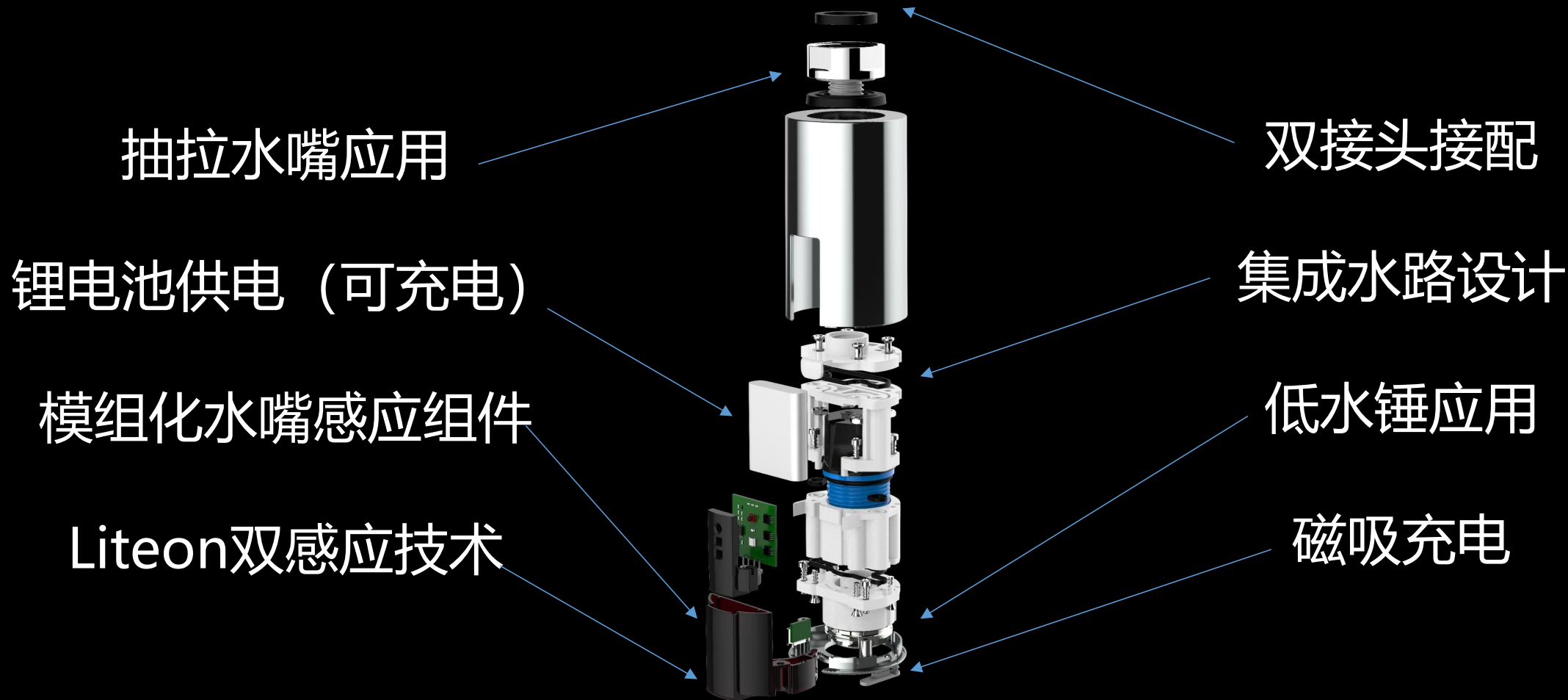
小洗宝-双感应龙头水嘴 | 创意来源



- 夫人在家中下厨，烹饪过程中需要用水经常是手忙脚乱，总是感觉双手不够用！
- 正在包饺子或洗鱼洗肉时，双手粘满面粉或油渍等，要用水时总是感觉无从下手！
- 洗锅或掂锅接水时，一手开关水，一手掂锅，压力山大！
- 家里的龙头经常是没用多久，手柄处就会出现漏水，或龙头会滴漏，很烦！
- 每次下厨后，龙头被手碰得很脏，清洁起来又很是不容易！

... ..

新品 | 小洗宝智能水嘴





单品市场规模超过100万支

抽拉版适销北美市场

- 中国2.5亿城市家庭
- 每年>1200万新增住宅
- 智能马桶渗透率7%，增长率>200%
- 智能家居系统渗透率5%，增长率50%
- 欧美市场厨房龙头年销量>1500万

关键词

空白市场

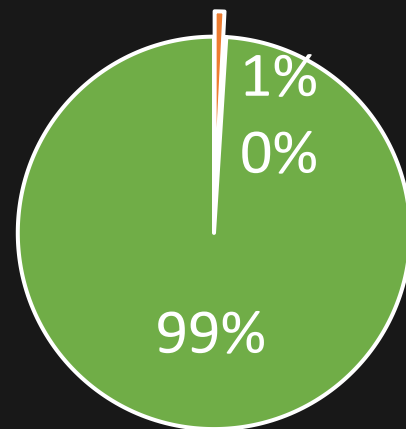
知识产权保护

引流产品

智能厨卫产品先锋

智能家居与品质消

费风口



- 智能水嘴
- 感应厨房龙头
- 厨房龙头



享受生活、品质需求的80/90后

1 • 80\90\00后青睐有风格、重颜值的卫浴产品，偏向于个性化、智能化、高性价比的消费需求。

2 • 女性在家装消费中的兴趣度明显提升。尤其是对于卫浴产品而言，女性需求是影响购买的关键因素。

因此，要在未来赢得市场，更需要关注和研究女性用户的需求。

关键词

新中产

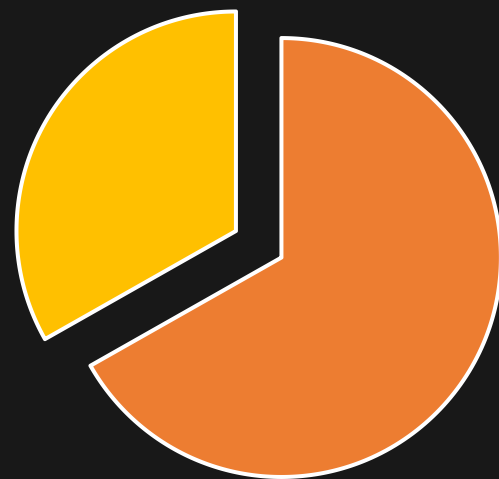
理工男

80后

90后

智能产品喜好度高

有房一族



80/90 其他

产品卖点

Product selling point

非接触感应出水

解放双手

有效防止各种细菌的传播

防止交叉感染

专用扳手装卸

简单易装



极速响应, 流道限流

节水效能 $\geq 32\%$

产品小巧精致

科技感十足

Liteon双感应技术

自由切换

小洗宝-双感应龙头水嘴 | 产品说明

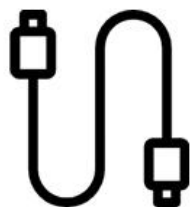


- 灵动双感应开关水
满足厨房取水、洗菜、洗碗过程中的各种用水需求，无需再频繁开关手柄，解放双手。
- 上感应、长时出水
感应一次出水，再感应一次关水
(连续出水3分钟自动停止出水)
- 下感应出水
水嘴感应出水功能
即感即出水，手离即关水
(连续出水1分钟自动停止出水)

小洗宝-双感应龙头水嘴 | 产品说明



移动电源



数据线



电源



可充电锂电池

500mA锂电池

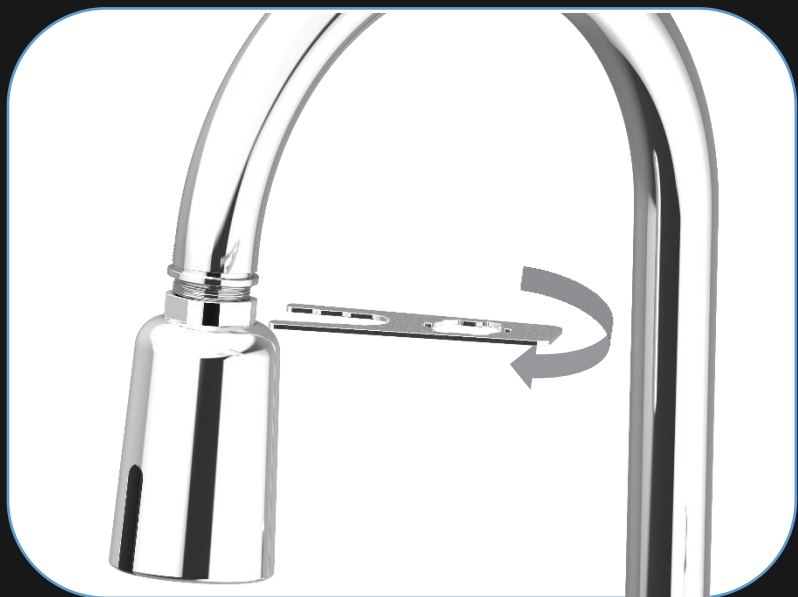
磁吸充电 (或Micro-USB充电)

80uA 超低能耗

超长待机

充电一次可使用180天

小洗宝-双感应龙头水嘴 | 专用扳手



< 两种适配接头

配M22外牙和M24内牙全铜接头

通配90%以上厨房龙头



< 水嘴清洗

专用扳手，旋下水嘴清洗

无需专业水电师傅安装

小洗宝-双感应龙头水嘴 | 拓展应用



选配功能：

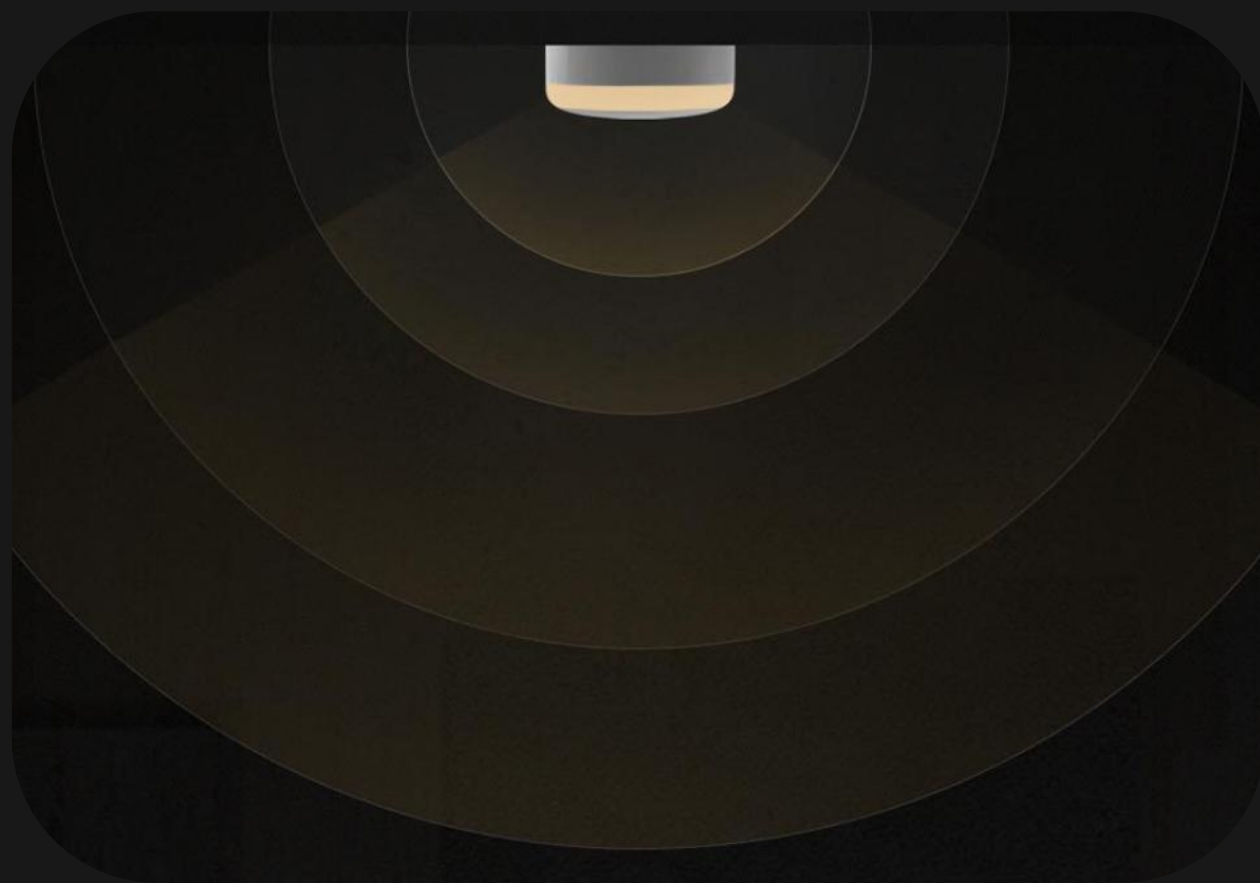
温度显示 TDS值显示

水温显示，冷暖先知

TDS值显示，水质状况一目了然

水温与TDS值可随意切换

小洗宝-双感应龙头水嘴 | 拓展应用



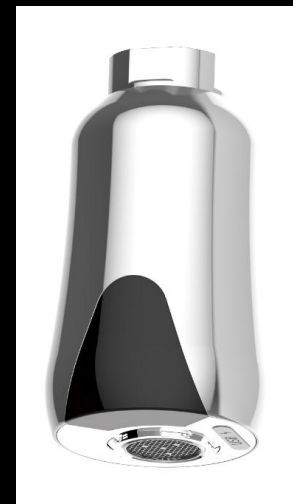
选配功能：

LED工作指示灯

出水柔和 节水显著 不滴漏

LED灯光工作指示 指示水嘴位置 照亮水位高度

小洗宝-双感应龙头水嘴 | 外形拓展



模块化感应水嘴

满足家庭多种用水场景

普通厨房龙头 | 抽拉厨房龙头 | 墙出龙头 | 浴室龙头



输入您的标题



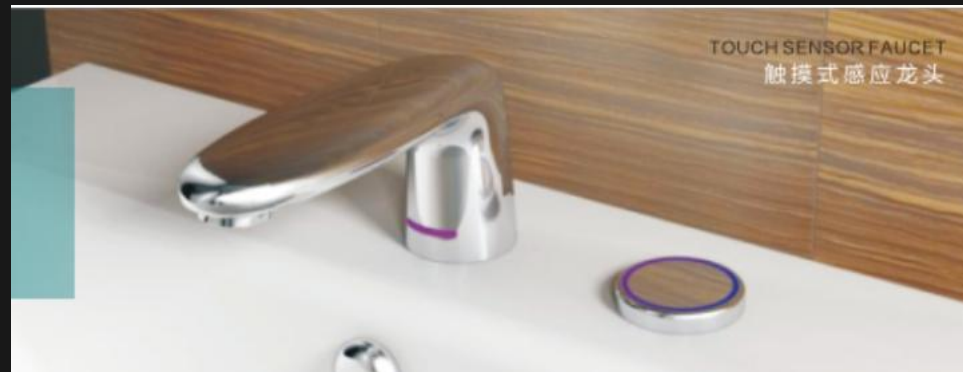
面盆感应龙头

New Products & Solutions



感应龙头解决方案

- 数控恒温龙头
- 触控感应龙头
- 水嘴感应组件
- 模组化面盆龙头组件
- 一体调温龙头组件



gibo®

行 业 首 创
面 盆 双 模 感 应 龙 头

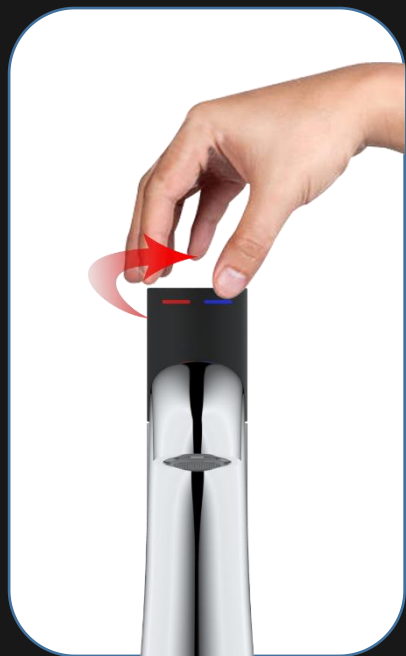
GIBO SENSOR FAUCET

面盆双感应龙头 | 产品说明



- 一窗双感应开关水
满足洗手、洗脸、刷牙、卸妆等各种用水需求，无需再频繁开关手柄，解放双手。
- 伸手感应（长感应）
即感即出水，手离即关水
(连续出水1分钟自动停止出水)
- 轻触窗口出水（短感应）
轻触一次出水，再轻触一次关水
(连续出水3分钟自动停止出水)

面盆双感应龙头 | 产品说明



调节冷热



强制关水

- 调节水温
旋钮向右旋转调冷，向左旋转调热。
- 强制关水
旋钮向左旋转到底，将水强制关闭。

面盆双感应龙头 | 产品说明



止回阀

转接头

过滤网
垫片

角阀
(自备)

• 杂质过滤

两支转接头前端均配有过滤网垫片，用于过滤水中泥沙，若当地水质较差，应定期清理。

• 防止窜水

两支转接头内均配有止回阀，以防止冷热水互窜，清洗过滤网垫片时，可一并冲洗止回阀。

面盆双感应龙头 | 产品说明-电源可选



AC-DC-Li 三种供电方式

市电/电池/锂电可选



市电



电 池

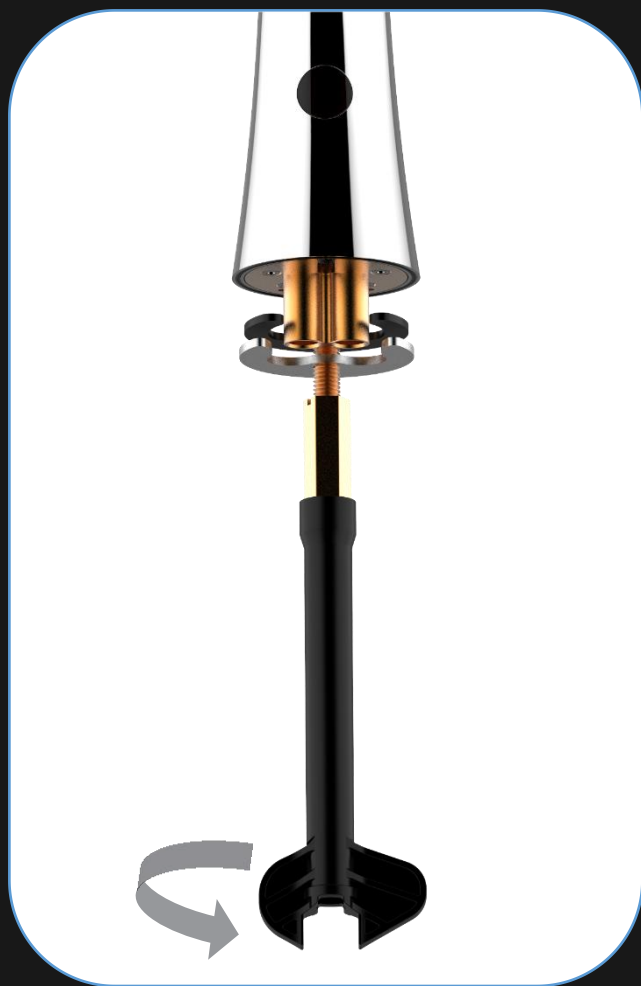


锂 电

交直流双用

- 直流供电
4节5号碱性电池，可使用18个月以上
 - 外置电源适配器（选配件）
无需更换电池，需有插座
 - 锂电池供电（选配件）
2800mAh锂电池，可使用36个月以上
- 超低能耗，超长待机**

面盆双感应龙头 | 产品说明-专用套筒



< 固定龙头体

专用套筒内六角端，锁紧龙头固螺母



< 旋紧软管

专用套筒扳手端，旋紧进水软管螺母

无需专业员，即可轻松安装

面盆双感应龙头 | 产品说明-表面处理



全铜镀铬龙头本体

奢华铬/镍拉丝/黑金/瓷白可选

亚黑手感调温旋钮

全铜酸洗进水接头/固定座

面盆双感应龙头 | 功能参数



电源	DC 6V / Li / AC 220V 50HZ
碱性电池使用寿命	≥1.5年 (4节 5号AA电池)
*锂电池使用寿命	*≥3年 (2800mAh, 不可充电)
待机功耗	≤0.2mW
感应范围	伸手感应 >3-25cm 轻触感应 0-3cm
适用水压	0.05-0.8MPa
适用孔径	Φ 32-40mm
使用环境温度	1-65°C (不结冰)
使用环境湿度	≤95%RH
用水效率等级	1级
防水等级	IPX6
产品尺寸	173mmx195mmx55mm

面盆双感应龙头 | 款型拓展



面盆双感应龙头 | 款型拓展



rean.com



单窗双感应控制模组

满足功能型龙头快速开发需求

即时用水 | 长时用水 | 冷热调温 | 更低成本
LED | 皂液 | 加热 | 多出水 | 旋转 | 复合功能

The logo for the brand 'elbo' is located in the top left corner. It consists of the word 'elbo' in a lowercase, sans-serif font, with a registered trademark symbol (®) to its upper right. The logo is white and is set against a teal rectangular background.A close-up photograph of a white kitchen faucet is positioned in the center-left of the image. The faucet has a modern, angular design. The 'elbo' logo is visible on the side of the faucet. The image is partially obscured by teal geometric shapes: a large trapezoid on the left and a horizontal bar on the right that contains the main title and subtitle.

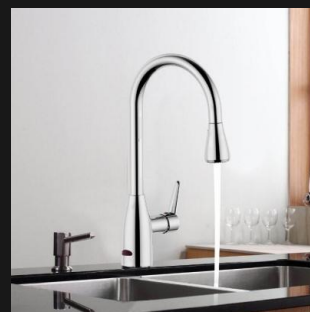
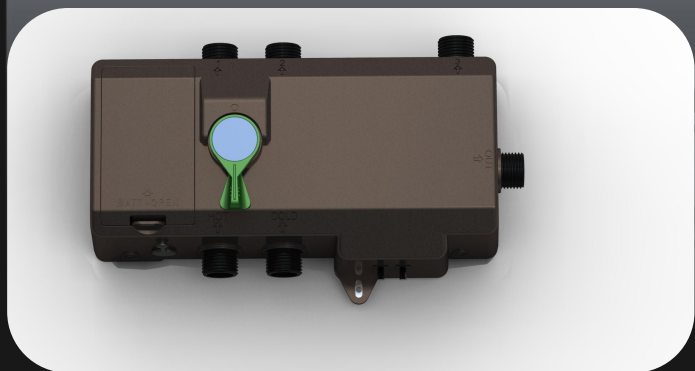
厨房感应龙头

Sensor Kitchen Faucet



厨房龙头解决方案

- 感应水嘴组件
- 触控厨房龙头解决方案
- 感应厨房龙头解决方案
- 无线感应龙头解决方案



厨房感应龙头 | 无线应用拓展



电源	DC 3.0V
电池容量	240mAh(CR2032锂电池)
待机功耗	≤0.03mW
频率	410~440M (双向通讯)
发射功率	20dBm(1.2Kbps, 433M)
最长距离	10m
控制方式	触控, 点按, 感应三种可选
功能	1~5按键, 时间显示可选功能
使用环境温度	5-45°C
使用环境湿度	≤95%RH
防水等级	IPX6
产品尺寸	68mmx22mm

厨房龙头系列化

新技术拓展厨房应用场景

水嘴普及型 | 组件加装型 | 龙头感应型 | 龙头触控型

The logo for elbo, featuring the brand name in a white, lowercase, sans-serif font with a registered trademark symbol, set against a teal square background.

elbo®

A close-up photograph of a white, modern soap dispenser. The dispenser has a sleek, curved design. The elbo logo is visible on the side of the dispenser. The background is dark, making the white dispenser stand out.

感应皂液器

Touchless Foaming Soap Dispenser

感应皂液器 | 功能拓展



台置式
挂墙式
台下式
龙头型

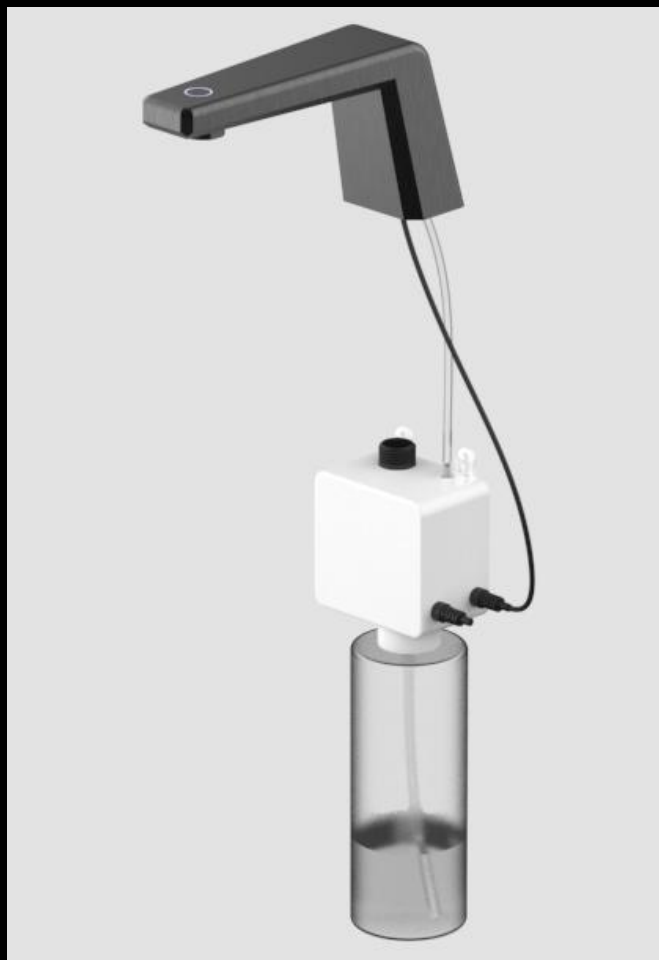
上加液式
下加液式
台下加液式



电池式
锂电池充电式

泡沫式
滴液式
消毒液

感应皂液龙头 功能说明



给水/给皂双功能

12万次寿命

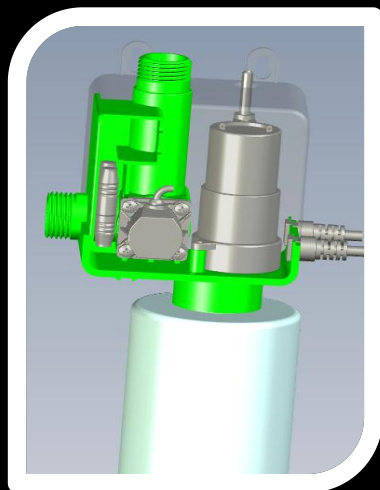
模组化皂液机构

可充电设计

加液/换液双功能

出液量可调

呼吸灯设置



感应皂液器 | 技术参数



供电电源	DC6V
电机功率	3.7V , 0.3W
类型	隔膜泵
感应范围	1-15cm (手感应)
流量	1ml/s
容量	500~1000ml
噪音	≤65db
使用环境温度	1-45°C
使用环境湿度	≤95%RH
安装尺寸	28mm
防水等级	IPX6
产品尺寸	42mmx120mmx145mm

感应皂液器 | 款型拓展



泡沫洗手时代

洗手我们更专业-清洁柔和体验

皂液型 | 泡沫型 | 喷雾型 | 丰富应用场景

The logo for elbo, featuring the brand name in a lowercase, sans-serif font with a registered trademark symbol. The letters 'i' and 'l' are stylized with vertical bars above them. The logo is white and set against a teal rectangular background.

elbo®

A photograph of a modern, white, curved bathroom fixture, likely a bidet or toilet, with the 'elbo' logo embossed on its surface. The image is partially obscured by teal geometric shapes.

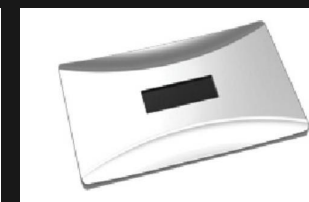
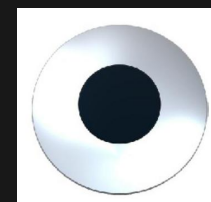
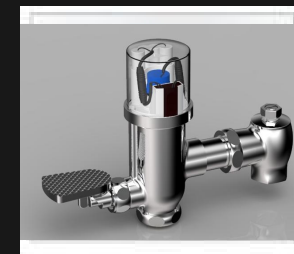
商用智能卫浴

Commercial Smart Bathroom



感应冲洗阀解决方案

- 暗装冲洗阀
- 明装冲洗阀
- 陶瓷一体组件
- 海水应用解决方案
- 无水锤产品应用
- 沟槽式节水器应用





集成式模组化感应预埋盒

高能锂电池，管用3年

适合海水、中水应用

阀式按钮，轻压控水



清新配色，时尚突显

橙色接线，安全隔离

开关电源，全球通用

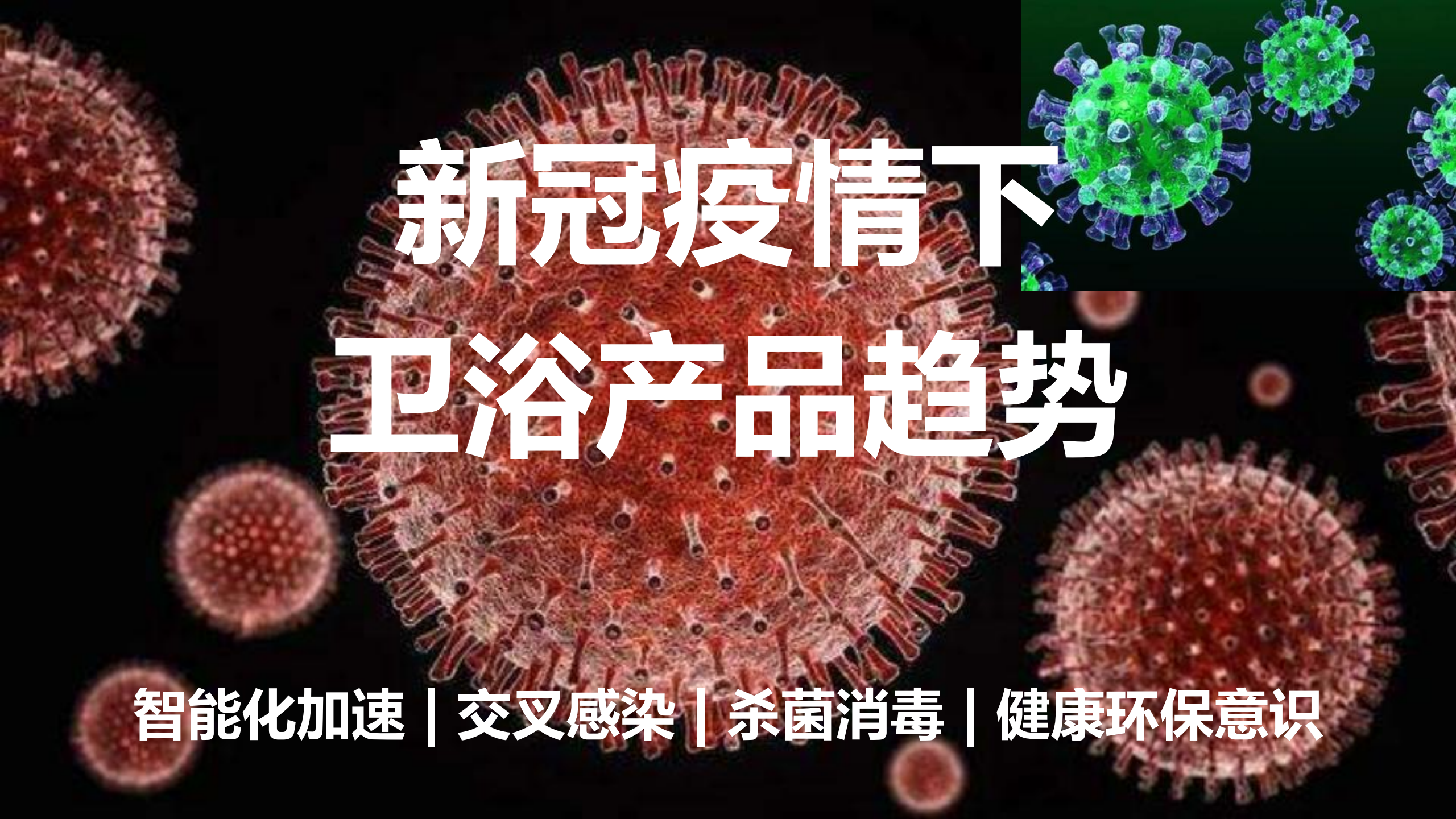


➤ 感应水箱解决方案

- 顶按感应水件（水箱）
- 线控感应水件（马桶）
- 适合高位水箱、隐藏式水箱、座便器、智能马桶



128ms挥手感应
100uA超低功耗
使用寿命20万次
低水压应用

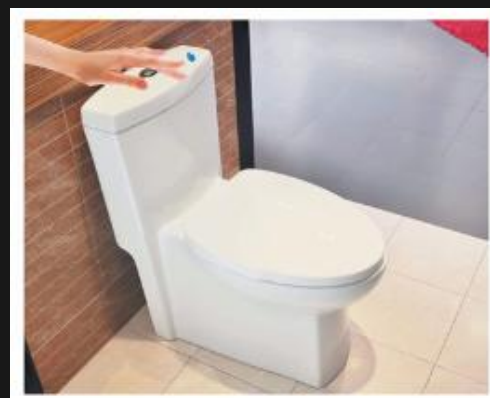


新冠疫情下 卫浴产品趋势

智能化加速 | 交叉感染 | 杀菌消毒 | 健康环保意识

➤ 防控产品需求

- 感应皂液器
- 家用消毒产品
- 感应水龙头
- 感应冲水器
- 商用新风系统



- 商用新风系统
- 感应冲水器

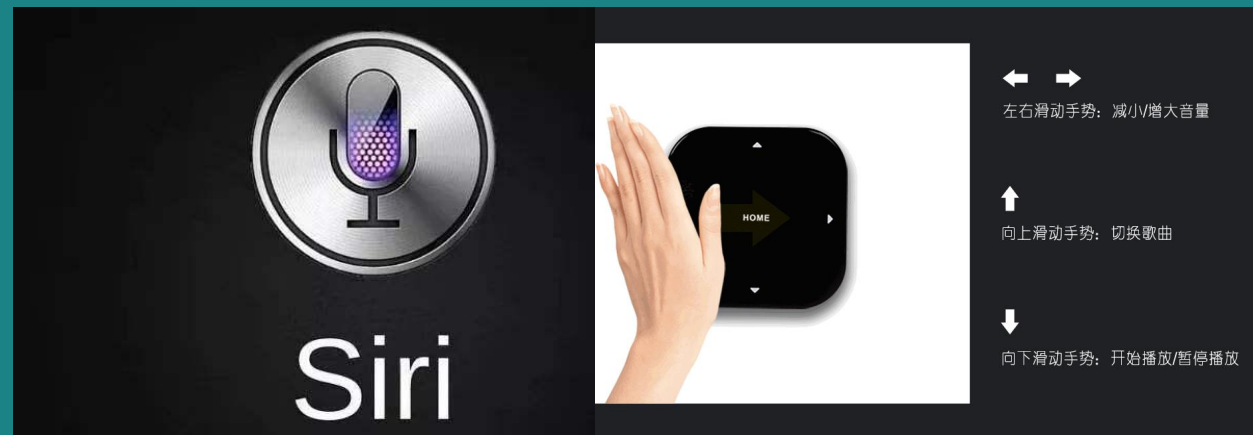
家用智能 | 商用智能



新技术应用

- 语言交互
- 手势控制
- 激光感应
- IoT接入
- 抑菌技术

- 抑菌技术
- IoT接入
- 激光感应



家居智能化下的产品创新

客户输入性需求 需求推动卫浴产品电子化

商用产品 在学校、医院、车站、公园等公共场所，无接触式龙头能有效降低与人体的直接接触，性能稳定的产品将得到更广泛的应用

家用产品在普及语音交互，手势控制、场景联动等形式，特别是在房地产精装交房（智慧社区）、酒店客房智能化（智慧酒店）、办公智能化（智能装饰）等方面已经得到初步认可

功能型产品在电商端的崛起已经初露端倪



品牌产品升级需求

为合作伙伴技术赋能，让创新更具商业价值

卫浴电子化的趋势时代已经来临

每个细分品类都在进行智能产品的创新与尝试

满足90后电商化对智能产品的需求

个性化|性价比|健康|环保|安全|成为产品设计的主旋律

不断推动传统卫浴产品的升级换代

智能卫浴时代已经来临



如何满足厨房智能化 需求？

基于大数据分析的爆品策略

浴室智能化的机会 有哪些？

个性化需求的打造精品



IoT机会在哪里

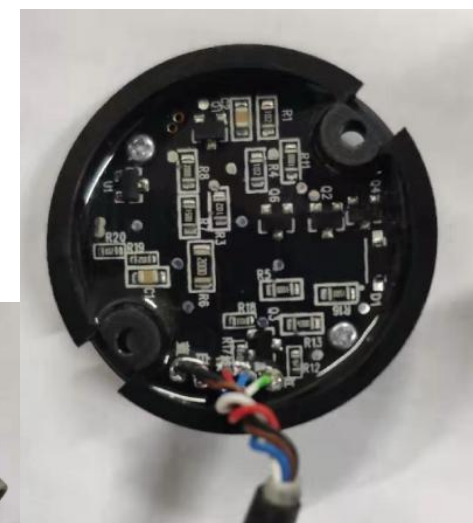
卫浴产品物联网核心需求是什么

2019LOTA

输入性需求研发



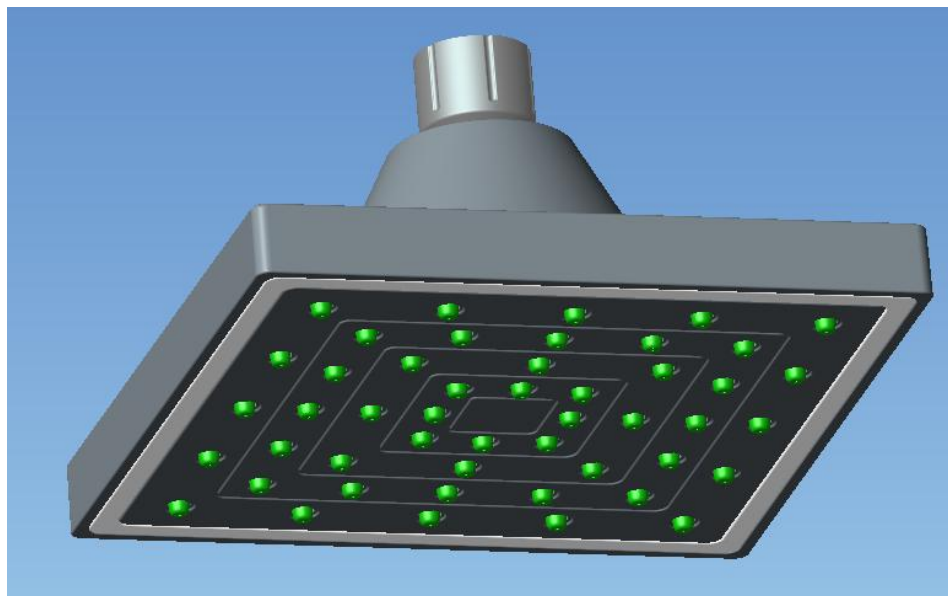
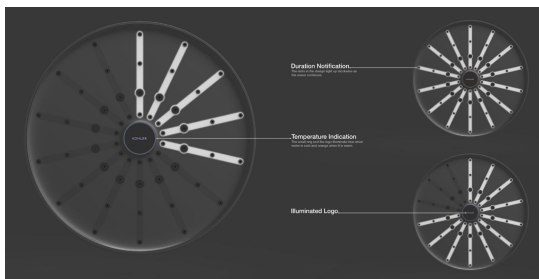
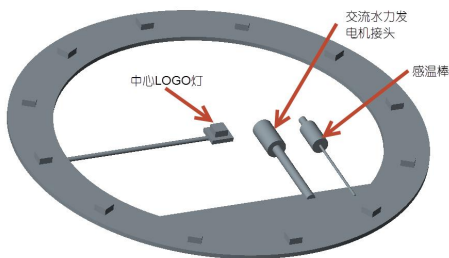
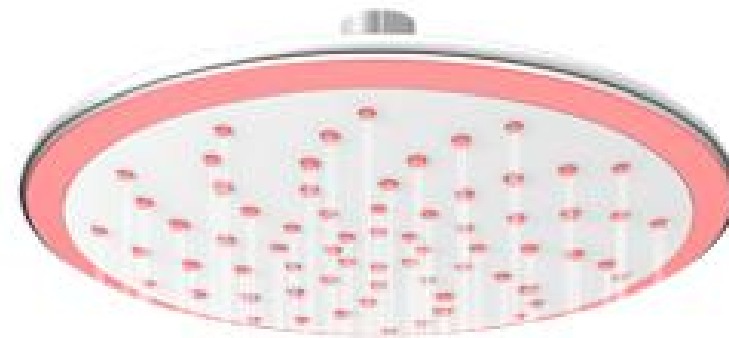
产品一：NS19052-20-00旋按模块方案 NS19057-20-00





产品二：电子花洒系列

- 1、电子花洒、
- 2、BR1062的淋浴喷头感温显示电路评估
- 3、S1286A

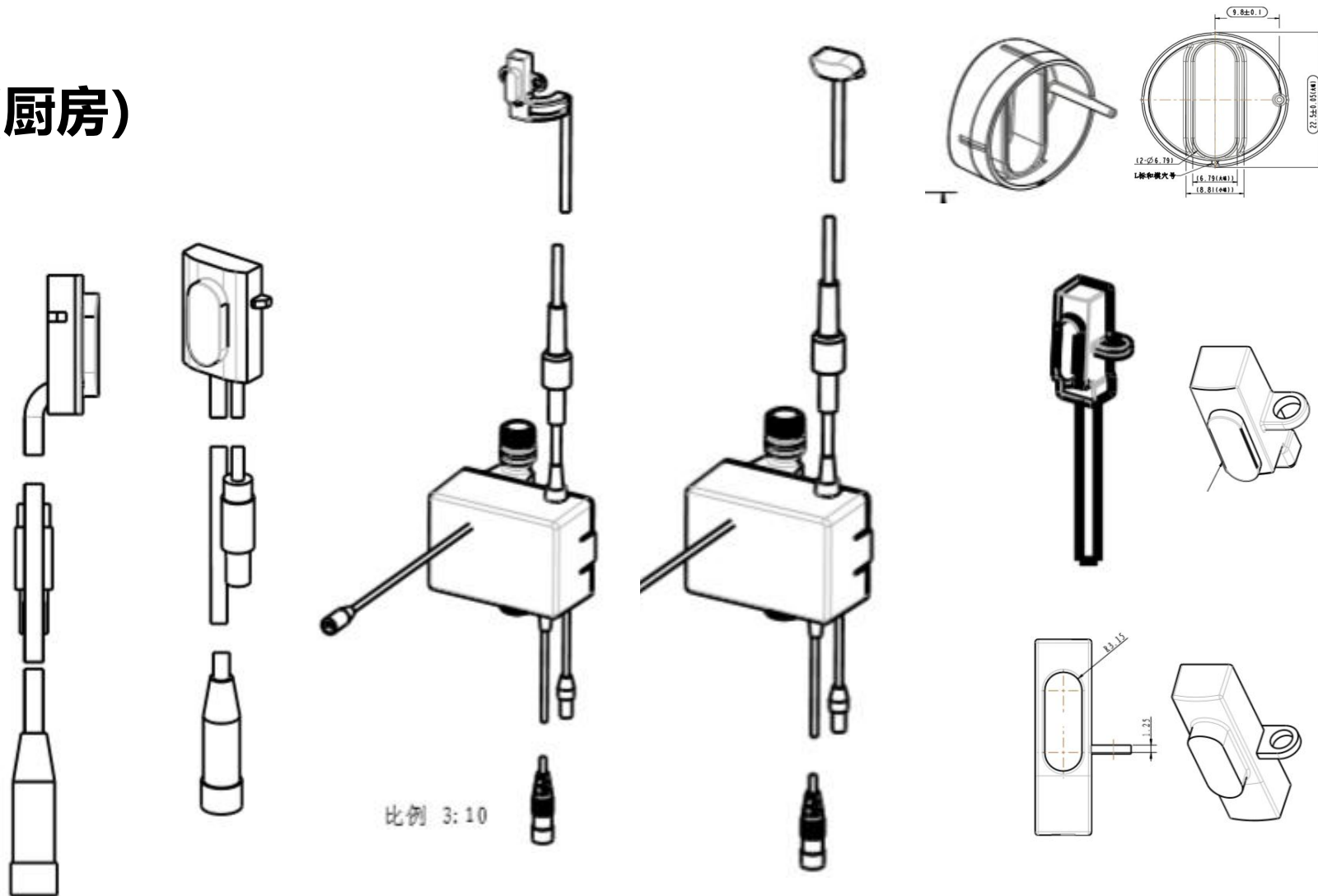


产品三：淋浴器电子切换控制模块



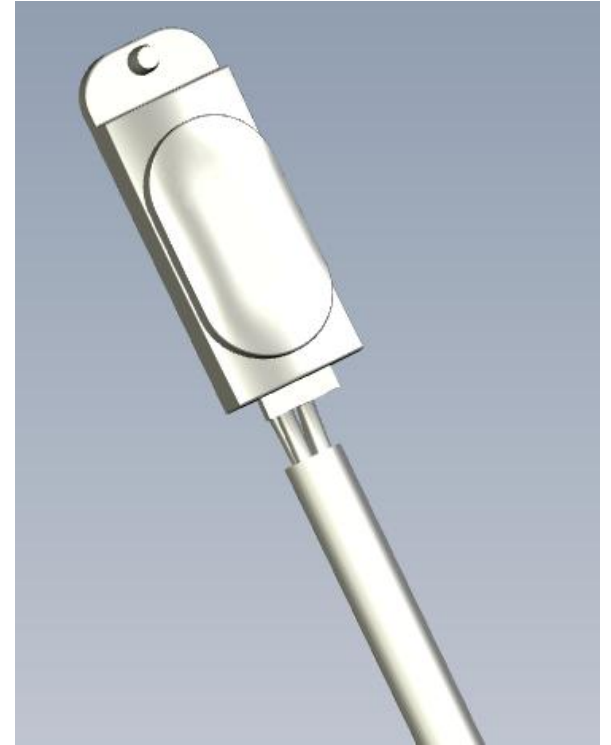
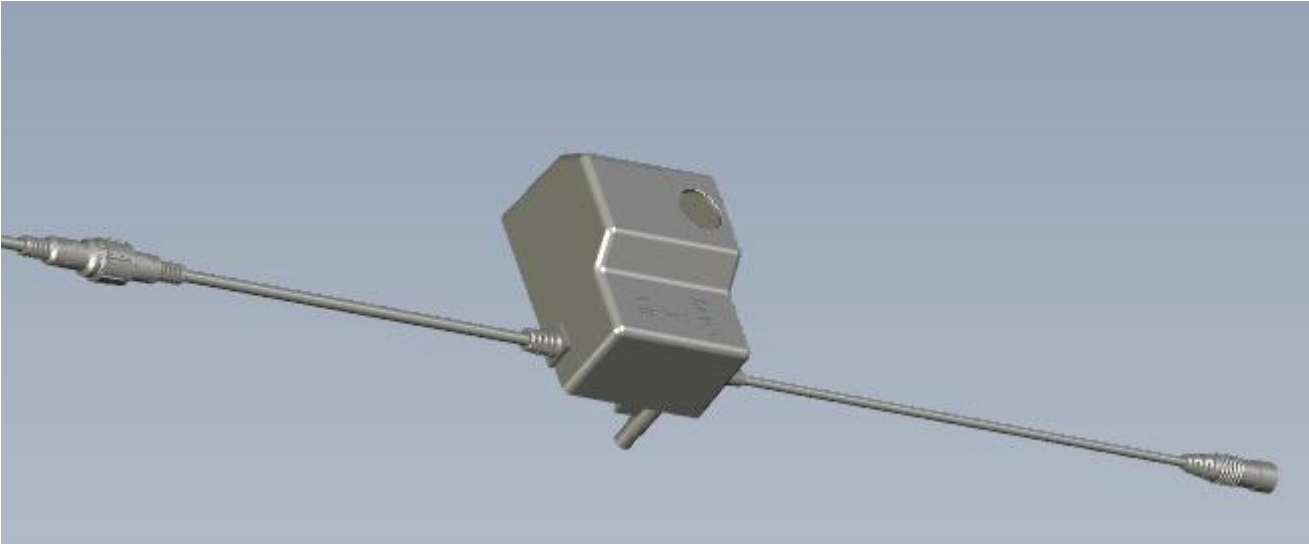
产品四：厨房感应控制组件/面盆感应控制组件

- 1、64820 (厨房)
- 2、64825 (67798) (厨房)
- 3、67688 (厨房)
- 4、67489 (厨房)
- 5、67689 (厨房)
- 6、NS17033
(面盆自动调距)



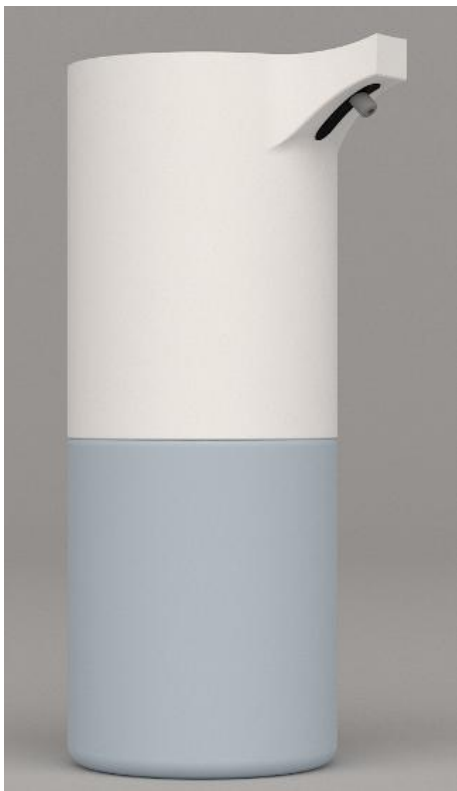


产品五：“TOF”激光感应控制组件“66414-53”



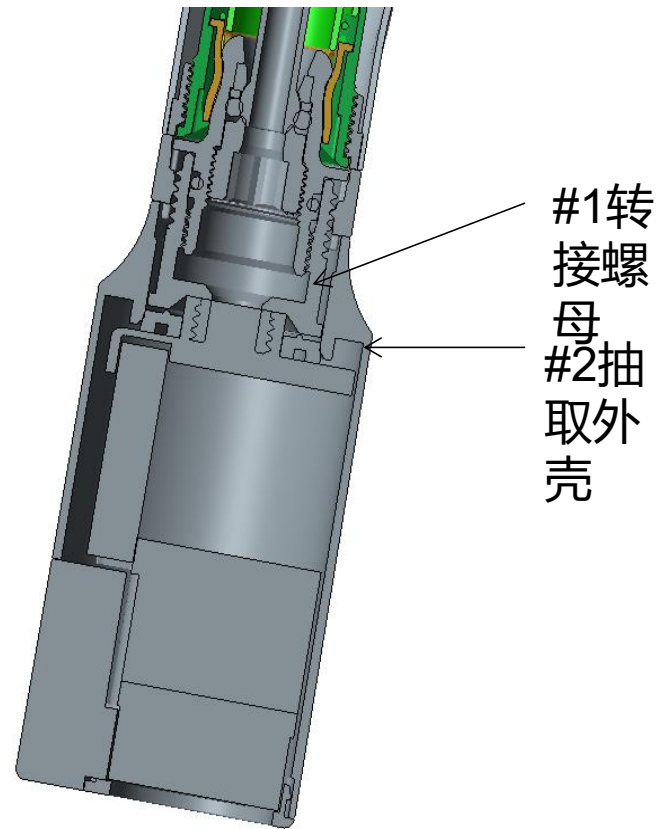


产品六：感应“泡沫”给液机



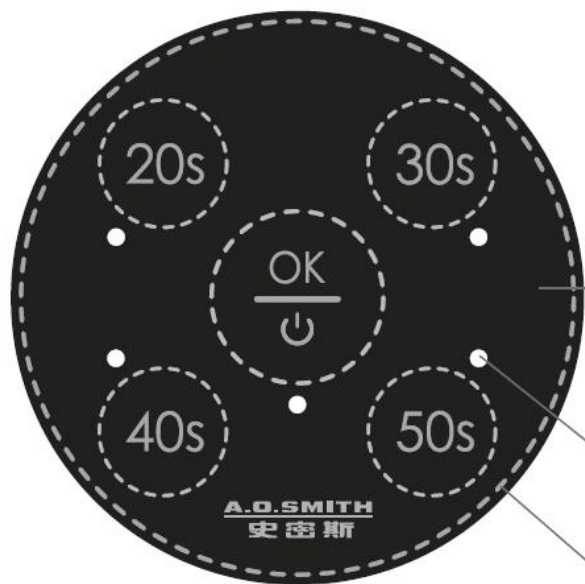


产品七：“小洗宝”感应节水水嘴





产品四：无线遥控定时控水器 (NS190038)



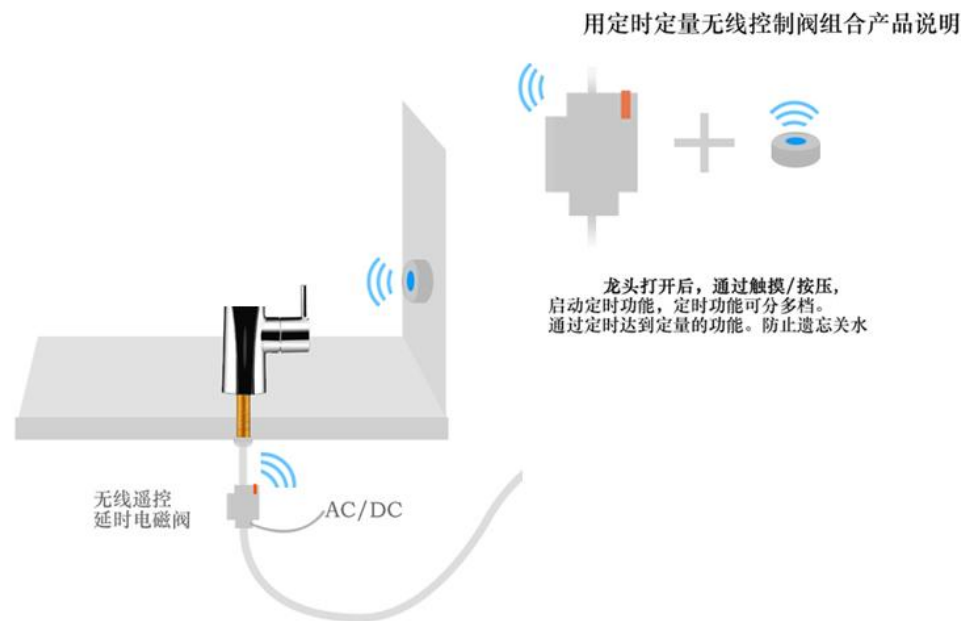
外径67mm



磨砂面哑黑
颜色按图示实际颜色

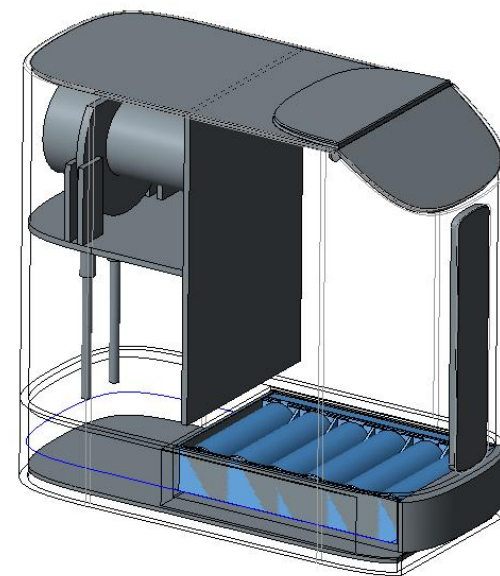
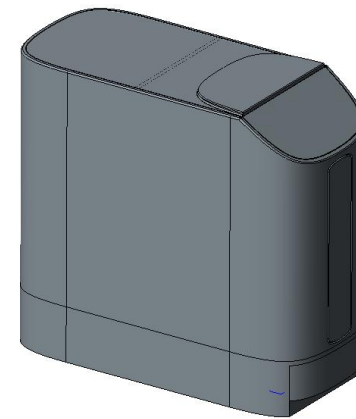
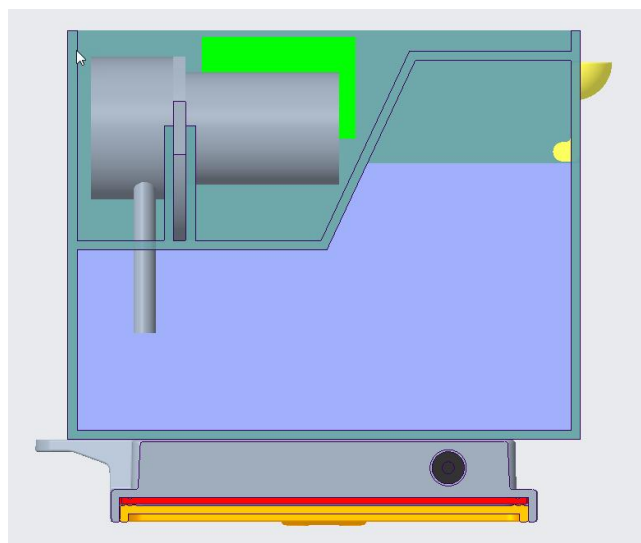
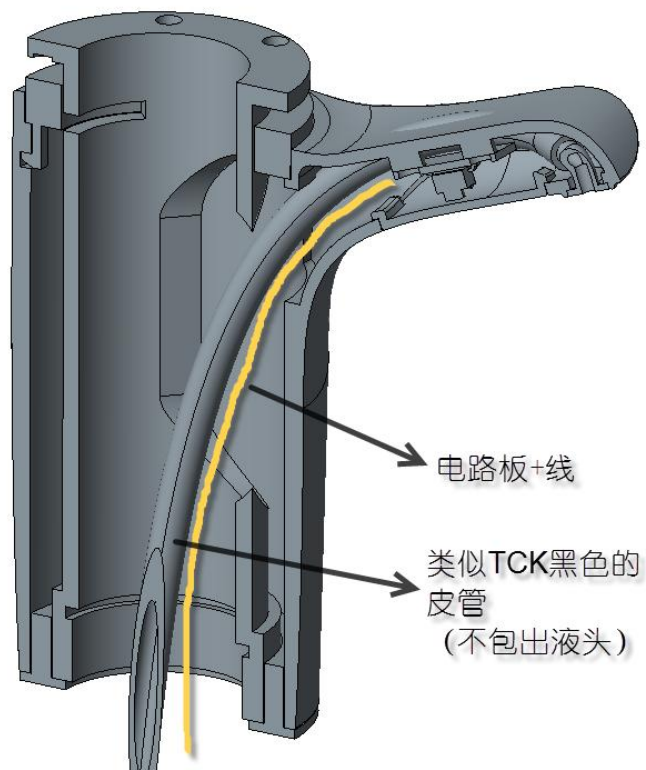
5个透光圆点透明处理

其余采用银灰色印刷





产品八：电子按键给液器“BR1042-GZQ-00”



模块化智能浴面盆龙头



感应泡沫给液机



感应“手按”小便冲水器



感应节水器 2



感应节水器 1



研发项目汇总

电子电路



64820 (厨房)

64825 (67798)

67688 (厨房)

67489 (厨房)

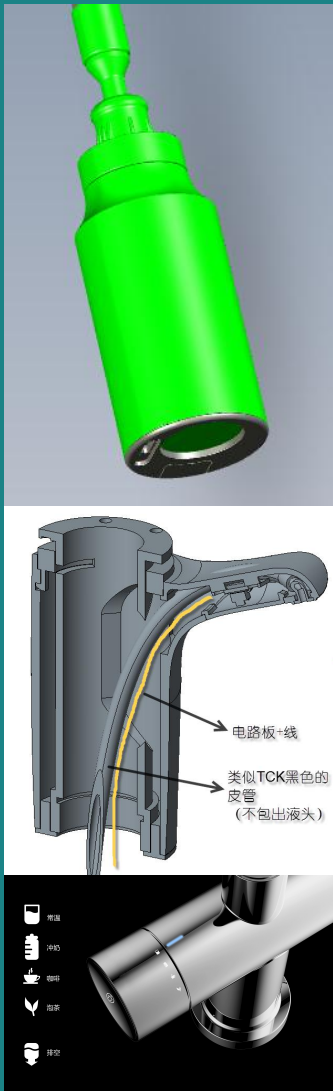
67689 (厨房)

NS17033 (自动调距)

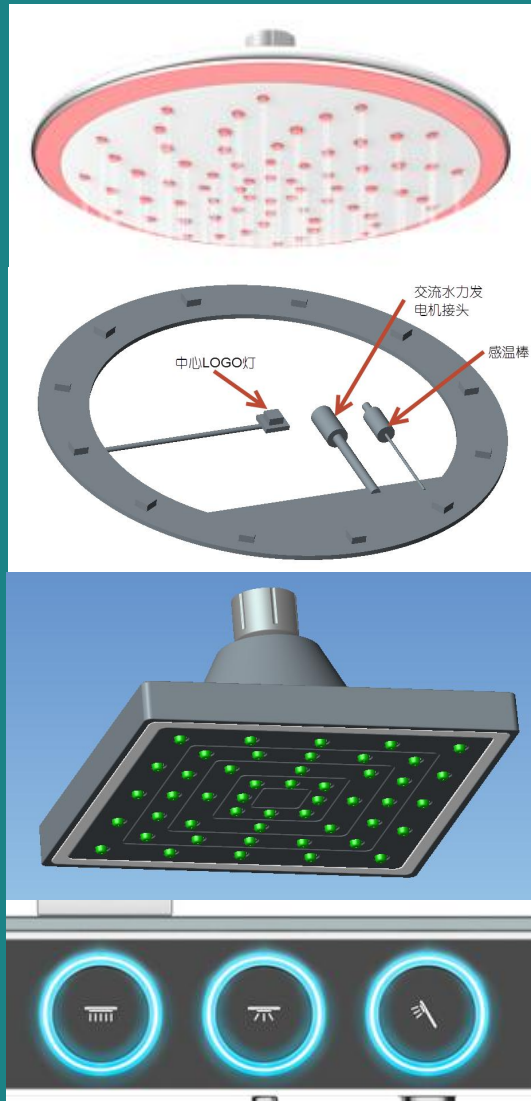
皂液器



感应龙头



电子淋浴器



项目成果转化低

**洁博利存在的问题反省
项目无转化的原因**



Thanks | 2020更美好

为合作伙伴技术赋能，让创新更具商业价值