



感应蹲便冲水器

GBL-8300

产
品
服
务
手
册

福州洁博利感应设备有限公司

目 录

一、安装注意事项	03
二、故障排除	04
三、产品简介	05
四、产品应用技术说明	05
五、产品特点	05
六、技术规格	05
七、安装前注意事项	06
八、安装所需工具及材料	06
九、安装示意尺寸图	06
十、安装步骤	07
十一、使用与调试说明	09
十二、维护与保养	10
十三、产品（爆炸图）分解图	11
十四、工程常见故障排除	12
十四、公司简介	16

一、安装注意事项

安装前注意事项：

- 不能将感应器安装在正对面有易反射的物体，（如镜子、光亮不锈钢板及其它镜面物体等）。
- 不能安装在太阳光直射或反射进入感应窗口的地方。
- 不能安装在靠近强裂紫外线或电磁场。
- 安装产品前必须先清洗供水管路，以防止产品的性能失效。
- 安装产品前，请按照产品说明书安装示意图所示尺寸铺设供水管路，供电管线。供电管线。
- 安装产品前，务必先开启供水阀清除管道内杂质，确认杂质清除干净后，方可进行感应器产品的安装。供电管线。
- 请在每个卫生间设置独立的电源总开关和供水阀门，以便保养维护时使用。
- 安装感应蹲便冲水器产品，务必供水管径应 \geq DN25。
- 在同一管道安装串接多个感应器时，请根据技术参数规格要求水压流量，计算好供水管道管径、供水压力及流量值（**建议：当一个卫生间同时安装三台以上感应器时，推荐主管供水管内径大于38mm**）；方可进行安装串接，以免造成产品使用时出水流量小面无法达到冲洗洁净。
- 请妥善保管好感应器产品所配的产品使用说明书或安装说明书，并将其交于产品使用单位或个人，以便日后保养及维护。

安装注意事项：

- ◆因为感应器的安装位置对感应器的工作产生直接影响，要求放置后经测量确认感应器位置准确无误后再固定。
- ◆不要将进出水方向弄错。
- ◆不要丢失管道连接用橡胶密封圈。
- ◆不要让接插件受潮。
- ◆预埋盒中心要求与蹲便器中心对齐并保证与墙面平行，否则将可能引起误动作。当一个卫生间同时安装三台以上感应器时，推荐主管供水管内径大于38mm。
- ◆不可将电源适配器的直流输出端与交流电连接，以免造成产品的损坏及安全事故。

施工保护罩使用说明：

- ☆水电施工完毕后，盖上此罩用螺丝锁紧；
- ☆施工水泥沙浆和瓷砖请按图示要求：A瓷砖面不得超过保护罩端面口部，B瓷砖与保护罩边缘必须紧贴，（如有警示标识按标识要求作业）
- 施工保护罩使用说明：
- ☆水电施工完毕后，盖上此罩用螺丝锁紧；
- ☆施工水泥沙浆和瓷砖请按图示要求：A瓷砖面不得超过保护罩端面口部，B瓷砖保护罩边缘必须紧贴，（如有警示标识按标识要求作业）。
- ☆墙面装饰完毕后，取下保护罩装上感应器面板总成，即可调试。

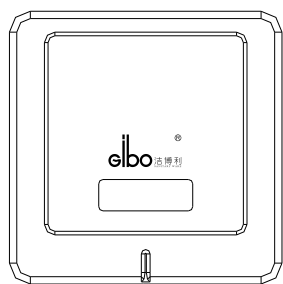
调试注意事项：

- ★工程完毕调试使用感应冲水器，
- ★注意电源及各连接件接插头的正确安装及接触良好，。
- ★电池盒螺钉必须锁紧，以防电池受潮，电池极性不能装反，新旧电池不能混用。
- ★工程新始使用产品，出现一直流水现象，绝大多数为管道内残留工程砂石、杂质堵塞造成，请按照故障排除方法清除即可正常工作

二、故障排除：

现象	故障原因	排除方法
1 不冲水	A无供水	<ul style="list-style-type: none"> ●确认供水系统已打开,水压应不应不低于0.14Mpa。 ●确认流量调节钮处于完全开启状态。
	B电源或信号接插件松脱或电线受挤压断损	<ul style="list-style-type: none"> ●拆下感应器面板, ●检查感应器电源及电磁阀连线。检查电路是否受损 ●如果需要,定购新的电磁阀或感应器组件。
	C电池耗尽	●更换新电池(注意:需要四节1.5V“AA”碱性电池),用户可以从便利店购买,请遵循“电池的更换”章节进行操作
	D电磁阀损坏	●更换或定购新的电磁阀
	E感应窗口刮伤,污垢	●更换感应器模块,用软布沾中性洗涤剂擦拭洁净有污垢的感应器窗口。
	F活塞阀或电磁阀线圈膜片上的气孔堵塞	●拆开电磁阀盖或电磁阀线圈,取出活塞或膜片,放置清水下清洗。按原位装回。(注意:安装的位置的准确性及方向)
	G感应器模块损坏	●更换或定购感应器模块。
2 冲水量小	A供水阀门未完全打开	●检查供水阀门是否完全打开。
	B流量调节钮未完全打开	●检查流量调节钮是否完全打开(逆时针方向旋转节钮,直至阀门处于完全打开状态)
	C供水管道堵塞、水压过低	<ul style="list-style-type: none"> ●检查供水管道及过滤系统是否堵塞 ●测量进水水压,建议最小水压应大于0.075Mpa(动态时)。
	D活塞橡胶膜片损坏	●打开电磁阀活塞盖,更换活塞。
3 一直流水	A电磁阀活塞堵塞	●拆开电磁阀盖,取出活塞或膜片,放置清水下清洗。按原位装回。(注意:安装的位置的准确性及方向)。
	B电磁阀线圈膜片脏污或受损	●拆出电磁阀线圈,取出铁芯及膜片,放置清水下清洗。按原位装回。(注意:安装的位置的准确性及方向)。
	C电池耗尽	●更换新电池(注意:需要四节1.5V“AA”碱性电池),用户可以从便利店购买,请遵循“电池的更换”章节进行操作。
4 间断性出水	A电源或电磁阀接插件接触不良	●检查感应器电源及电磁阀连线。检查电路是否受损
	B电池电量不足	●更换新电池(注意:需要四节1.5V“AA”碱性电池),用户可以从便利店购买,请遵循“电池的更换”章节进行操作。
5 感应指示灯闪烁信号	A当感应范围有物体时,指示灯约每秒闪烁二次,有开阀动作	<ul style="list-style-type: none"> ●电量不足, ●更换新电池(注意:需要四节1.5V“AA”碱性电池),用户可以从便利店购买,请遵循“电池的更换”章节进行操作。
	B当感应范围有物体时,指示灯约每秒闪烁二次,无开阀动作	<ul style="list-style-type: none"> ●电池耗尽, ●更换新电池(注意:需要四节1.5V“AA”碱性电池),用户可以从便利店购买,请遵循“电池的更换”章节进行操作。更换新电池(注意:需要四节1.5V“AA”碱性电池),用户可以从便利店购买,请遵循“电池的更换”章节进行操作。
6 水流过高	供水压力过高	<ul style="list-style-type: none"> ●测量供水水压,建议最大压力不大于0.55Mpa ●拆下感应器面板,调节流量调节钮(顺时针方向旋转节钮,直至阀门处于适合冲水流量状态)。

三、产品简介：



产品功能：采用单段冲水方式，人体进入感应范围内**3秒**，接受感应，当人离开后延时**3-4秒**（防止大水压冲击力，溅湿人身），感应器进行冲水**4-5秒**，当使用时间少于**1分钟**，感应器自动识别为小便冲水模式，即进行冲水**2-3秒**，更有效避免水资源的浪费。

卫生：斗内冲洗由感应器自动完成，无需人为操作，冲洗彻底，不留异味，确保室内空气清洁，预防细菌传播。

感应灵敏度高、适应性强：可根据不同的使用环境及习惯摇控调节感应距主离。

制作工艺：面板采用不锈钢拉丝工艺处理，美观时尚；全铜一体式阀体经久耐用。

适用场所：工厂、学校、医院、写字楼、酒店、机场、公共卫生等场所。

四、产品应用技术说明

A、感应控制应用技术

洁博利感应洁具系列产品应用（38KHZ频谱）红外感应控制技术，它是通过主动发射红外线、检测反射波的强弱来判断前面有无物体。优点是方向性识别性好，可靠性高。

B、冲水控制执行技术

采用直流脉冲电磁阀，低功耗，高可靠性。

C、电池欠压指示

采用四节电池供电，当电压低于4.6V时，感应到物体，指示灯闪烁指示(提示用户需更换电池)；控制器没有输出，需要更换电池。

五、产品特点

☆不锈钢拉丝面板，美观时尚，经久耐用。

☆入墙式设计、安装简便；交直流双用可选，即使停电也能保持洁净。

☆全铜一体式电磁阀，结构坚固，维护方便。

☆智能识别大小便，自动选择节水冲水模式。

☆独有的摇控控制功能，可摇控设定冲洗时间及冲洗模式。

六、技术规格

型号/Type	GBL-8300 (交流/AC) / (直流/DC)
外形尺寸	130×130mm
给水口径/Water Supply Pipe Dia	≥DN 25
供水水压/Water Pressure Range	0.075（流动时）~0.65MPa
电源电压/Voltage	AC 220V/50HZ DC6V
输出电压/Outlet Voltage	DC6V脉冲
消耗电力/Power Consumption	静态/Static≤60uA 动态/Dynamic≤2.5VA
感应距离/Sensor Distance(以白板为基准)	75±≥5CM摇控可调/Adjustment Is Available
冲水方式	单段冲水（节水模式冲水2-3秒，正常模式4-5秒）
智能冲洗功能	智能识别大小便，自动选择节水模式
使用环境温度/Environment Temperature	环境温度：1℃~55℃ 水温温度1℃-45℃
使用环境湿度/Environment Humidity	Less 95%RH以下
环境保护冲洗	24小时无人使用自动冲洗一次

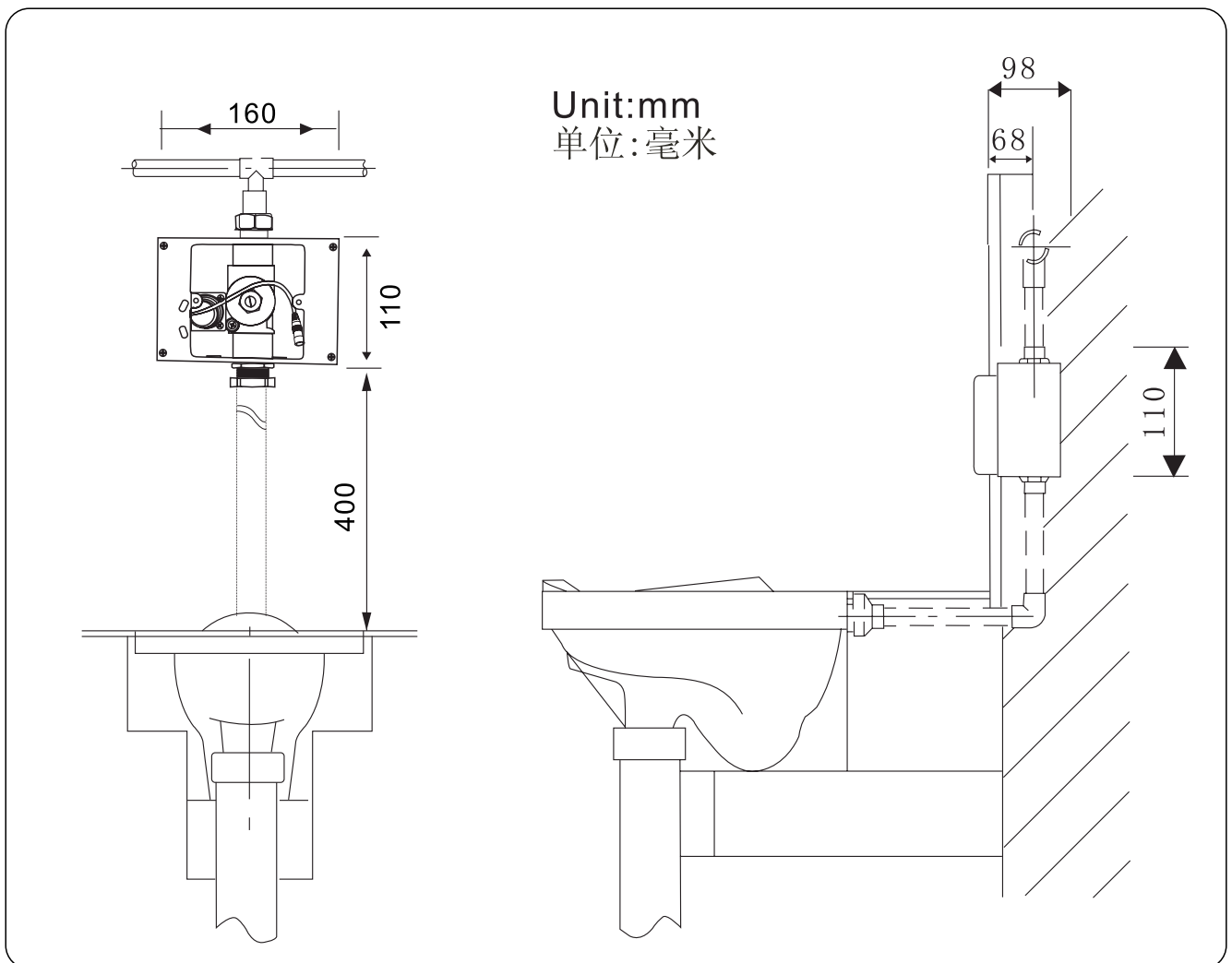
七、安装前注意事项

1. 安装产品前，请按照产品说明书安装示意图所示尺寸铺设供水管路，供电管线。
2. 安装产品前，务必先开启供水阀清除管道内杂质，确认杂质清除干净后，方可进行感应器产品的安装。
3. 请在每个卫生间设置独立的电源总开关和供水阀门，以便保养维护时使用。
4. 在同一管道安装串接多个感应器时，请根据技术参数规格要求水压流量，计算好供水管道管径、供水压力及流量值（**建议：当一个卫生间同时安装三台以上感应器时，推荐主管供水管内径大于38mm**）；方可进行安装串接，以免造成产品使用时出水流量小面无法达到冲洗洁净。
5. 请妥善保管好感应器产品所配的产品使用说明书或安装说明书，并将其交于产品使用单位或个人，以便日后保养及维护。

八、安装所需工具及材料

- 1、开口/活动扳手
- 2、卷尺
- 3、管钳
- 4、直角尺
- 5、水平尺
- 6、老虎钳
- 7、十/一字螺丝刀
- 8、生料带
- 9、连接线
- 10、剥线器
- 11、绝缘胶带
- 12、电工套管等

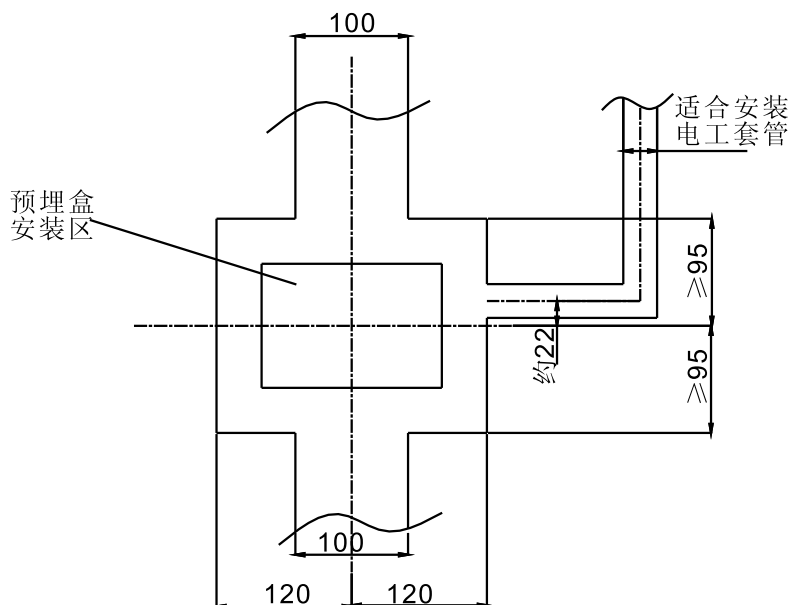
九、安装示意尺寸图



十、安装步骤

(1) 选定安装位置，凿出槽坑

根据安装尺寸图选定安装位置，凿出槽坑，埋设供水管路，并清洗供水管路；槽深不小于105mm，尺寸参考图1所示，图中虚线部分内槽坑用于安装电源管线。



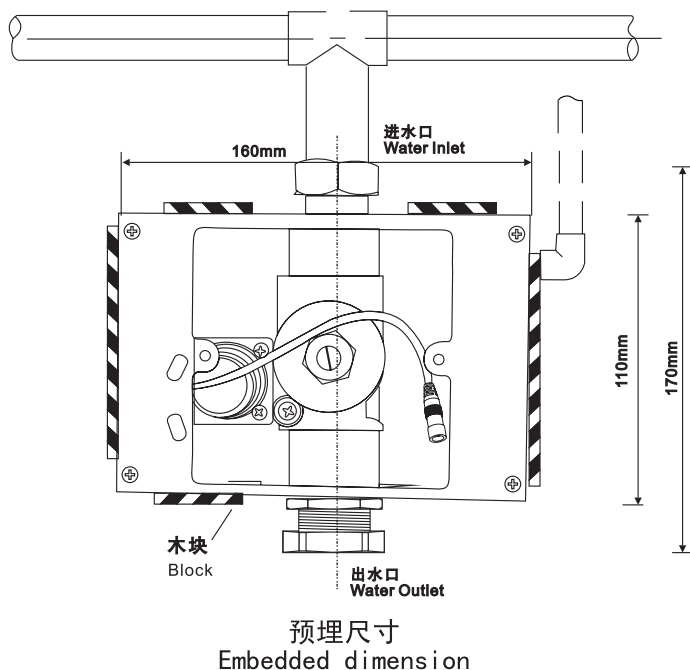
安装前注意事项：

- 不能将感应器安装在正对面有易反射的物体，（如镜子、光亮不锈钢板及其它镜面物体等）。
- 不能安装在太阳光直射或反射进入感应窗口的地方。
- 不能安装在靠近强裂紫外线或电磁场。
- 安装前必须先清洗供水管路。

(2) 固定预埋盒连接供水、供电管线

将预埋盒放入槽坑内，用木块（垫紧块）将其固定平整、端正，接好供水管道；拧紧出水处螺母（出水配管的连接根据蹲便器的不同按安装尺寸图所示的方式连接。注意：将本产品安装在供水管道前必须先冲洗干净供水管。

若为交流电产品，则将保护罩取下，将电源管线引入预埋盒。连接好电源适配器，然后装回保护罩（注意电源连接线头的绝缘安全包扎）。

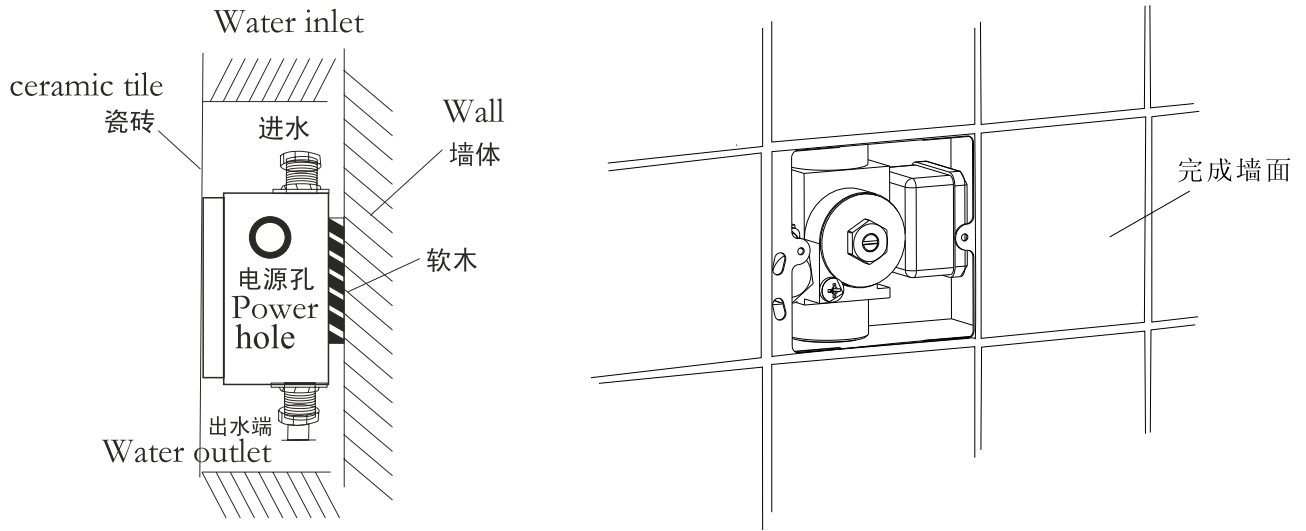


注意事项：

- 因为感应器的安装位置对感应器的工作产生直接影响，要求放置后经测量确认感应器位置准确无误后再固定。
- 不要将进出水方向弄错。
- 不要丢失管道连接用橡胶密封圈。
- 不要让接插件受潮。
- 预埋盒中心要求与蹲便器中心对齐并保证与墙面平行，否则将可能引起误动作。当一个卫生间同时安装三台以上感应器时，推荐主管供水管内径大于38mm。
- 不可将电源适配器的直流输出端与交流电连接。
- 安装时注意不要向电源适配器供电，建议交流电源线采用导体标称截面积 $\geq 0.5\text{mm}^2$ 。

(3) 试通水及墙面施工

预埋盒安装固定完毕，接着进水试压通水，确认各管道连接处无渗漏后，用灰浆在阀盒周围空隙用杰浆抹平；按照施工保护罩说明事项进行墙面的施工，注意磁砖面应与施工保护罩端面平行。



施工保护罩使用说明：

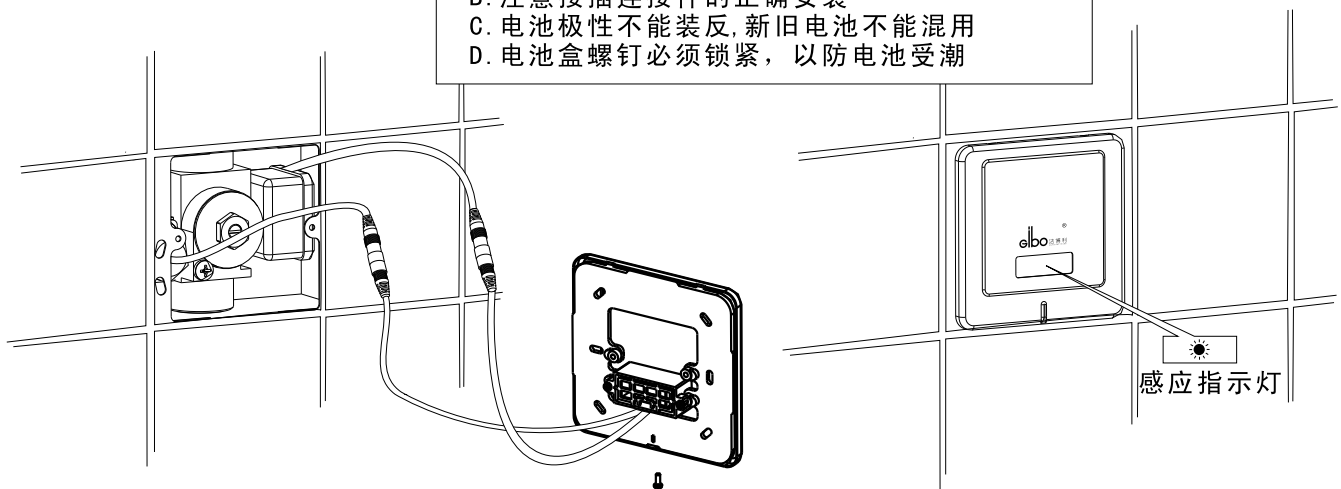
- ☆ 水电施工完毕后，盖上此罩用螺丝锁紧；
- ☆ 施工水泥沙浆和瓷砖请按图示要求：
A 瓷砖面不得超过保护罩端面口部，
B 瓷砖与保护罩边缘必须紧贴，（如有警示标识按标识要求作业）
- ☆ 墙面装饰完毕后，取下保护罩装上感应器面板总成，即可调试。

(4) 感应面板的安装及连接

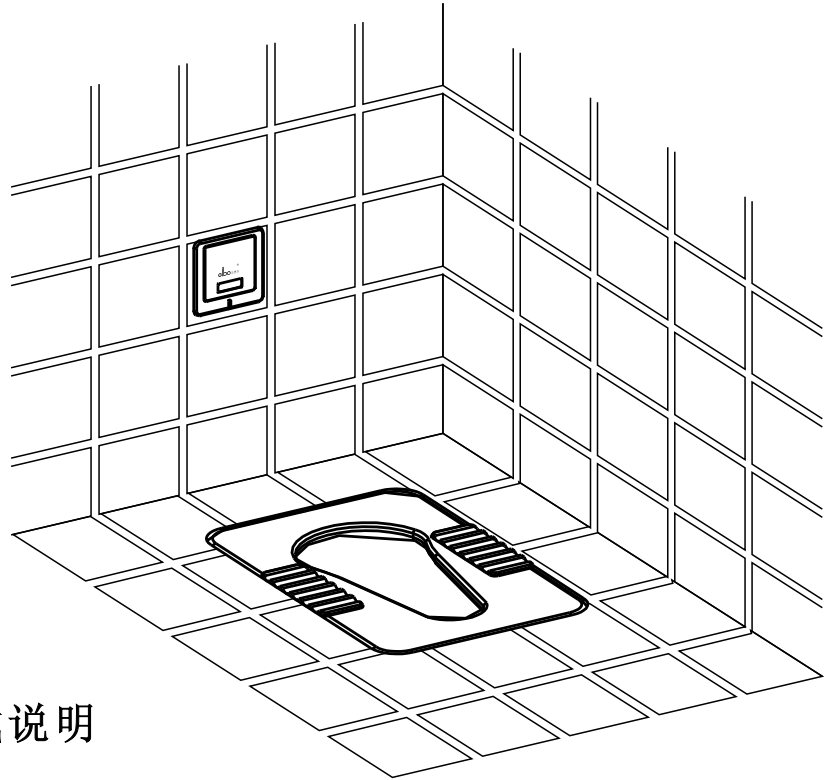
将施工保护罩拆下，拿出面板总成，将不锈钢感应面板底部2.5mm螺丝旋下，取出固定基座；将感应模块电源连接与电磁阀信号连接端子，分别与预埋盒内的电源适配器（或电池）直流输出及电磁阀信号端子对应连；然后把固定基座用配给的安装螺丝锁固在预埋盒上；取不锈钢面板扣入基座，用2.5mm螺丝锁固定位，安装完成。

注意：

- A. 完成以上操作以后，即可正常使用感应冲水器
- B. 注意接插连接件的正确安装
- C. 电池极性不能装反，新旧电池不能混用
- D. 电池盒螺钉必须锁紧，以防电池受潮



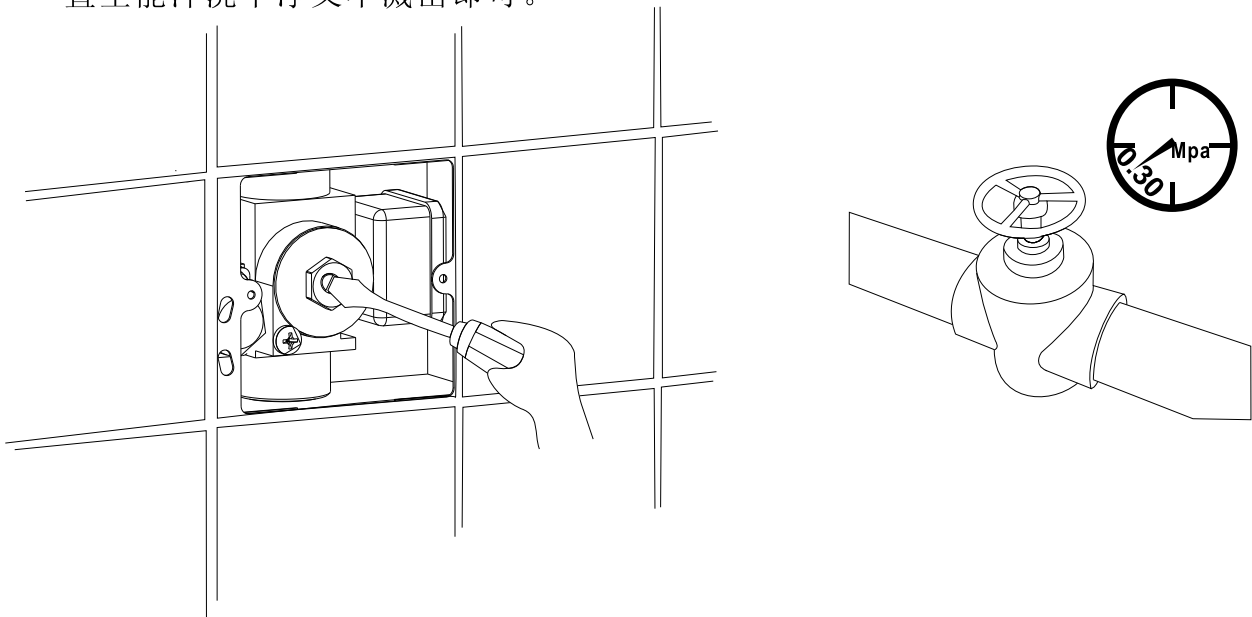
(5) 安装完成图



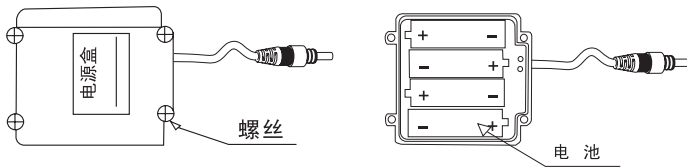
十一、使用与调试说明

调式说明：

- A. 打开水源，接通电源静待三分钟。自动调节模式及感应范围完成。初始3分钟为自动调节感应范围及冲水模式自动设定状态，此时感应器正前方感知范围内不得有物体遮挡，（调试时需使感应器处于正常的工作环境下，即卫生间所有设施已安装完毕）。
- B. 冲水时间（流量）的设定，接通电源后感应器将在模式设定时自动进行冲水时间的设定，机器默认为：单段冲水，当人使用完离开后延时3-4秒，感应器进行冲水；当使用时间少于一分钟，感应器识别为小便冲水模式，进行2-3秒的冲水；当使用时间大于一分钟，感应器识别为大便冲水模式，进行4-5秒的冲水。
- C. 水流量的调节，在流动水压在0.1-0.45MPa时，通常自动控制冲洗水量；如有溅出现象可适当调小水流量，冲洗效果不佳时，则可适当调大冲水流量，调节时取下面板，旋转水流量调节钮，（顺时针方向减小冲水量，逆时针方向加大冲水量）直至能冲洗干净又不溅出即可。



C. 电池的更换，（适用与交直流两用及直流产品），电池耗尽时，指示灯*每隔1秒闪烁一次感应器停止工作，直到更换电池，更换时取下电池盒盖，换上新电池即可。（图示预警效果图）



注意：

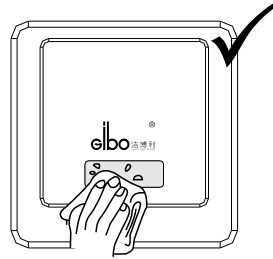
- A. 完成以上操作后，即可正常使用感应冲水器。
- B. 注意接插连接件的正确安装。
- C. 电池极性不能装反，新旧电池不能混用。
- D. 电池盒螺钉必须锁紧，以防电池受潮。

十二、维护与保养

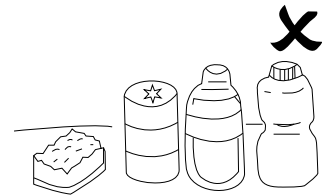
轻度污染的场所，请用软布浸湿后擦拭龙头污垢处。

严重污染的场所，请用蘸有稀释过的中性洗涤剂的软布将污垢擦拭后，再用水擦。

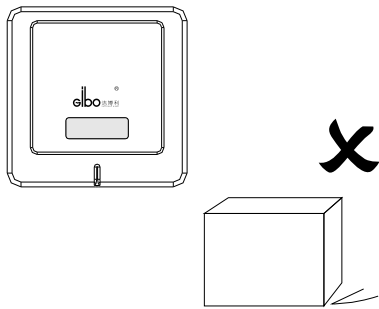
请勿用粗糙的物品如毛刷、钢丝球、尼龙球等刷洗产品表面，以免千万外观不良及影响感应灵敏度。



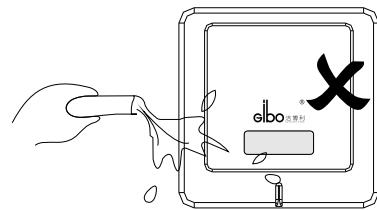
请勿用强腐蚀性化学洗涤剂清洗表面，如洁剂等，以免千万外观表面腐蚀、变色及产品不良。



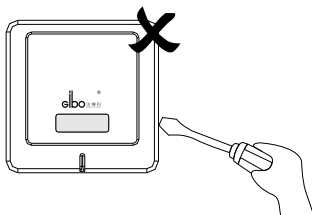
请勿在感应范围内设置障碍物，以免造成误动作，浪费水资源。



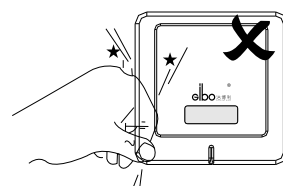
本品为电子产品，请勿用水直接冲淋感应面板，以免导致机器损坏、甚至造成触电及火灾危险。



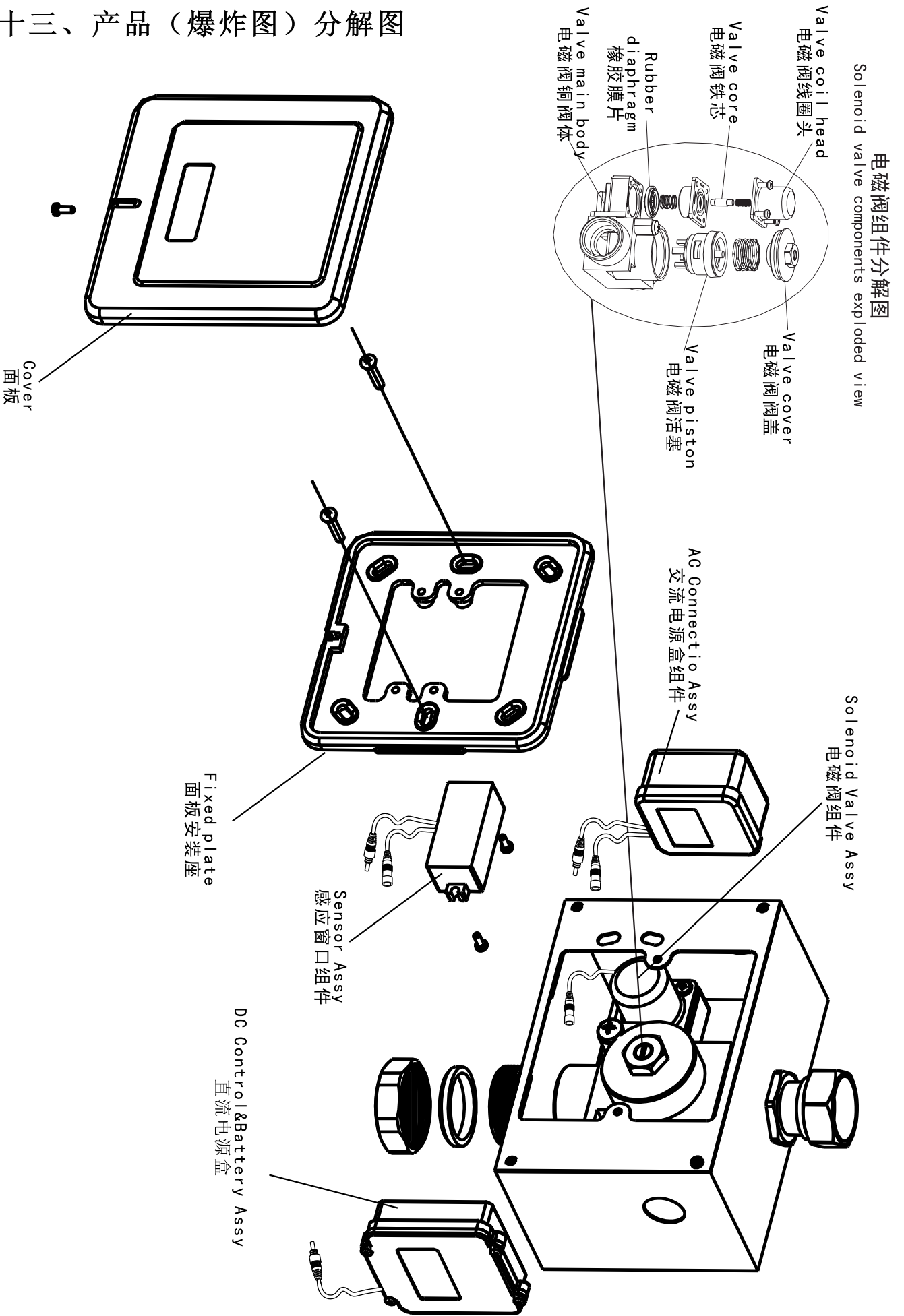
非专业人员请勿拆卸、修理本产品，以免丧失保修期免费维修权益，甚至造成触电。



请勿强力冲击施于产品。以免造成产品发生故障及损坏。



十三、产品（爆炸图）分解图



十四、工程常见故障排除

调试或使用中如发生故障，请先检查供水及供电（电池）是否正常，经检查确认并非水源及电源问题造成，请取下感应面板，按下述“常见故障排除检查”，部件名称及位置参照“产品分解图”所示，如按照“常见故障排除检查”步骤检查后，故障仍然继续、无法排除或其故障原因仍然不明，请先关闭产品止水阀，然后与本公司售后服务部门联系，咨询相关维修方法或要求维修检查。

工程及使用常见故障排除检查方法

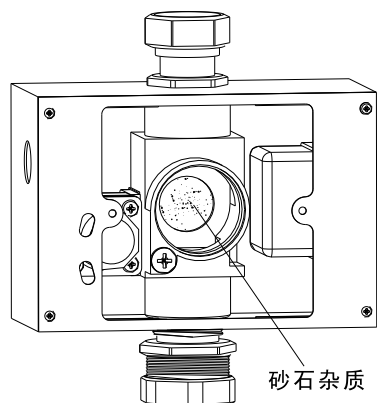
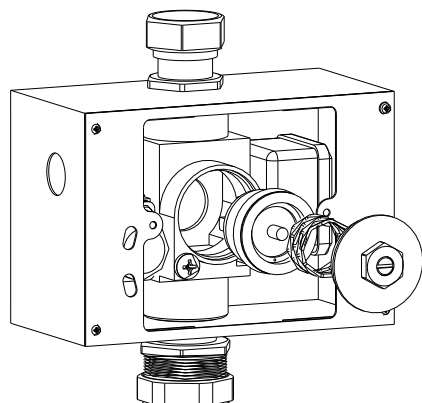
1、一直流水（故障排除步骤）

首先，拔掉电源适配器（电池）、电磁阀引线连接对插头，取下感应面板，关闭卫生间供水阀门停止供水。

(1) 检查电磁阀阀体内部

工程砂石类杂质卡住电磁阀活塞，导致一直流水

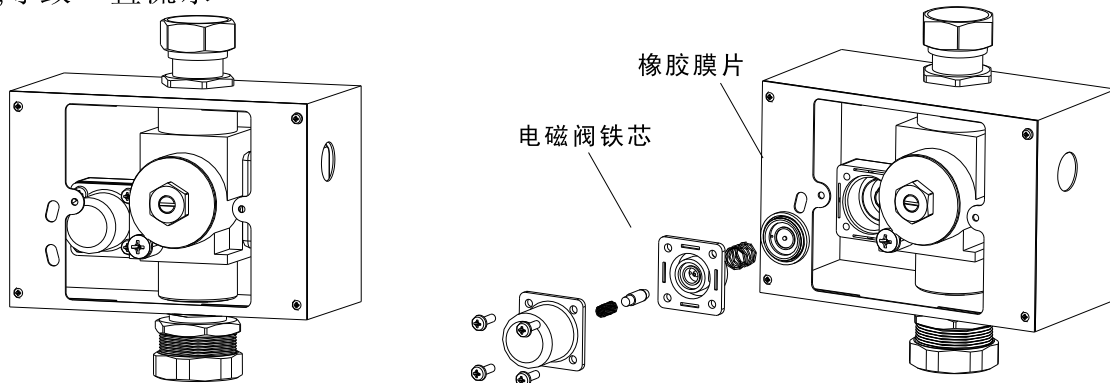
- 用活动扳手打开“电磁阀盖”，取出“电磁阀活塞”，
- 查看阀体内是否有砂石纤维等异物及杂质，并清除杂质，轻微打阀门用少量清水冲洗电磁阀体腔直至洁净。
- 检查取出的电磁阀活塞观察过滤网及橡胶膜片有无脏物，用软刷清扫洁净。



- 按顺序逆向装回配件（参考产品分解图），组装“电磁阀活塞”时注意应平行适力放入阀体内。
- 最后连接电源适配器（电池）、电磁阀引线连接对插头，盖上面板。进行调试使用。

(2) 检查电磁阀线圈组件

“电磁阀线圈组件”内置“电磁阀铁芯”、“橡胶膜片”被工程泥沙类杂质於堵，导致一直流水

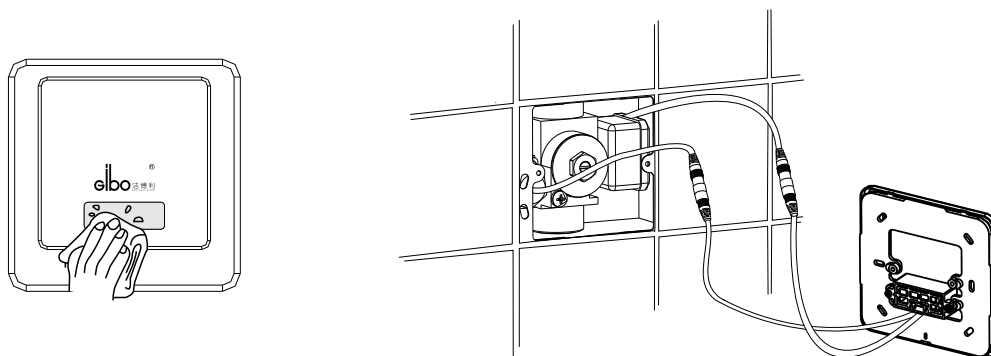


- a. 用十字螺丝刀旋松四只固定螺丝,取下“电磁阀线圈头”,（注意电磁阀组件的零件的完整性,以防丢失配件）。
- b. 用清水清洗电磁阀铁芯、橡胶膜片及阀体腔座。
- c. 按顺序逆向装回电磁阀组件配件（参考产品分解图）,用螺丝锁固。
- e. 最后连接电源适配器（电池）、电磁阀引线连接对插头,盖上面板。进行调试使用。

(3) 检查接插件及感应模块

检查各接插连接件是否紧固及接触良好, 检查感应窗口是否有污垢。

- a. 检查产品电源适配器（电池）、电磁阀与感应模块之间的连接插头是否紧固及接触良好。
- b. 检查感应模块窗口表面是否有污垢, 若有用软湿布沾中性洗涤剂擦拭干净。

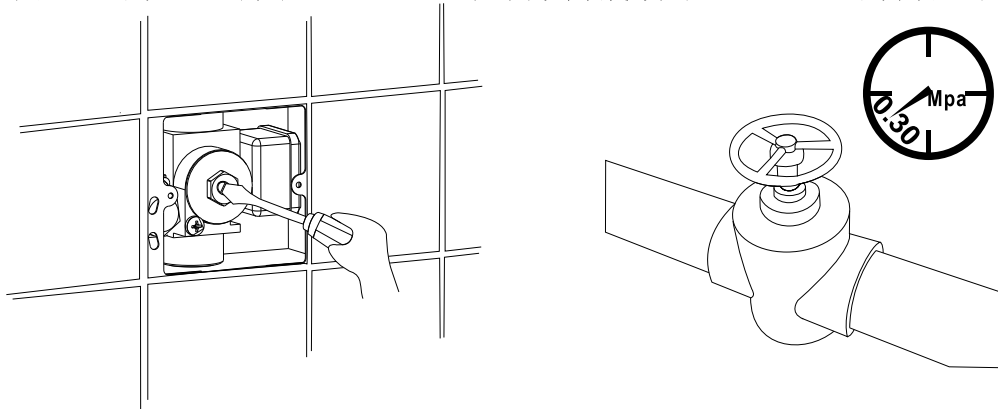


2、不冲水（故障排除步骤）

首先, 拆开感应器面板, 拔掉电源适配器（电池）、电磁阀引线连接对插头, 取下感应面板, 关闭卫生间供水阀门停止供水。

(1) 查看供水阀门

检查进水管阀门是否打开, 检查电磁阀流量调节钮, 如处于关闭状态请打开进水管阀门及电磁阀流量调节钮。（逆时针方向旋转节钮, 直至阀门处于完全打开状态）

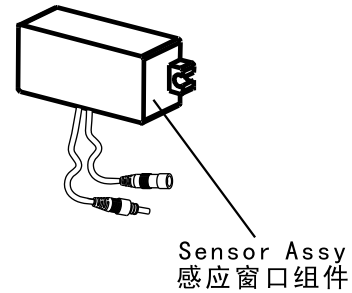


(2) 检查电源或电池

在发生不冲水状况下, 使用中无感应指示灯闪烁（正常感应3-4秒后红色指示灯闪烁一次）或感应指示灯连续闪烁, 请检查或更换供电电源（电源适配器或电池）

(3) 检查感应模块

检查感应模块是否正常工作，正常工作状态下当人进入感应范围内，3-4秒左右指示灯会闪烁一下，表示接受感应，当人离开后延时3-4秒，感应器进行正常冲水。

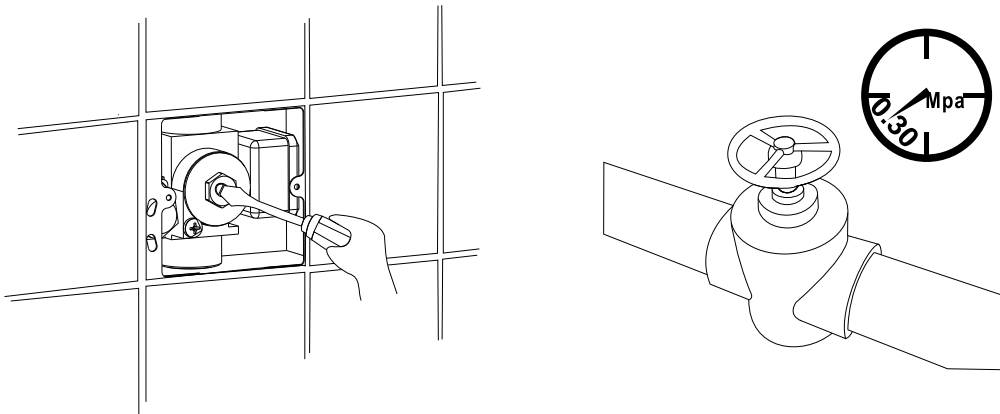


3、“冲水流量小”故障排除检查方法

首先，拆开感应器面板，拔掉电源适配器（电池）、电磁阀引线连接对插头，取下感应面板，关闭卫生间供水阀门停止供水。

(1) 查看供水阀门及流量调节钮

检查供水管阀门是否完全打开，测量供水压力是否正常（最小压力应大于0.14Mpa），检查电磁阀流量调节钮是否处于完全打开状态，（逆时针方向旋转节钮，直至阀门处于完全打开状态）。

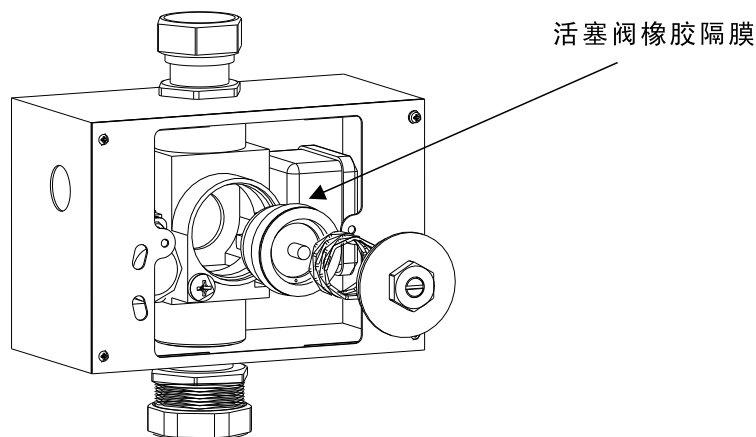


(2) 查看供水管路及过滤系统是否於堵

检查供水管路及过滤系统是否被砂石杂物於堵。

(3) 检查电磁阀活塞橡胶隔膜

用活动扳手打开“电磁阀盖”，取出“电磁阀活塞”，检查电磁阀活塞“橡胶隔膜”是否变形、破损、开裂变值；若是则更换新的“电磁阀活塞”，故障即可排除。



十四、公司简介

努力不懈，继续卓越

福州洁博利感应设备有限公司是香港创晶集团在国内设立的全资子公司，主要生产销售智能卫浴产品的现代科技型企业，公司产品广泛应用于政府机构办公场所、高档写字楼、酒店宾馆、医院、学校、餐饮、娱乐会所、高档住宅等各种公共场所，多年来取得了用户的高度认可和信赖。

自99年成立至今，公司不断引进国内外高新技术，并于2001年在上海成立专业研发中心，进一步改良产品结构、创新产品技术、完善产品功能，制造出一系列领先于业界水平的优质产品。

公司在北京、上海、福州、济南、沈阳、成都、武汉、南昌、长沙、太原等地设立了营销中心，9个大区服务中心、25个省级服务中心，覆盖全国主要城市，为用户提供专业、贴心的服务。

公司的每一位员工都将继续秉承“关注细节，专业服务品质”的理念，努力不懈、继续卓越！

洁博利感应洁具主营产品介绍：

洁博利全系列产品包含感应水龙头、感应小便器、感应蹲便器、感应干手机、干肤干肤器、感应给皂器、感应淋浴器、沟槽式感应节水器、游泳池专用感应强制淋浴器、全自动屋面喷淋系统等智能化水控产品及卫浴产品。

联系方式：

福州洁博利感应设备有限公司

地址：福州市仓山区金山浦上工业园B区54栋

总机：(086)0591-88066000

传真：(086)0591-88065595

网站：<http://www.gibo.com.cn/>

邮箱：sales@gibol.com.cn

免费服务电话：800-858-1363

服务顾问：李工18959111663